

## بررسی عددی تاثیر انسداد ورودی کالورت بر هیدرولیک جریان با استفاده از OpenFOAM

سمیه کریم پور<sup>۱</sup>، سعیدگوهری<sup>۲</sup>، مهدی یاسی<sup>۳\*</sup>

تاریخ ارسال: ۱۳۹۸/۱۲/۲۰

تاریخ پذیرش: ۱۳۹۹/۰۶/۱۱

### مقاله پژوهشی

### چکیده

کالورت یکی از سازه‌های اصلی جهت عبور جریان سطحی در راه‌ها و خطوط ریلی است. جریان آب همراه با انتقال رسوبات و مواد زائد و شناور، سبب انسداد کالورت‌ها و پس‌زدگی آب، و در نتیجه کاهش ظرفیت انتقال سیلاب می‌گردد. هدف اصلی این پژوهش مدل‌سازی فیزیکی و شبیه‌سازی عددی اثرات درصد‌های مختلف انسداد در ورودی کالورت‌ها بر هیدرولیک جریان بوده است. اثرات انسداد کالورت در ۲۱ آزمون تجربی بررسی شد. برای تکمیل آزمون انسدادهای محتمل در کالورت، از مدل متن‌باز OpenFOAM استفاده شد. سه سناریو انسداد با مساحت ورودی ۲۰، ۴۰ و ۶۰ درصد شبیه‌سازی گردید. مدل ریاضی با داده‌های مدل فیزیکی واسنجی شد. در شبیه‌سازی جریان در انسدادهای مختلف دهانه کالورت، مدل تلاطم LES در OpenFOAM عملکرد بهتری نسبت به مدل‌های تلاطم گروه RAS نشان داد. نتایج شبیه‌سازی مشخصات جریان با کاربرد مدل تجاری FLOW-3D مقایسه و تأیید گردید. نتایج برای سه جریان مختلف (۴۰، ۶۰ و ۱۰۰ درصد از بده طراحی) نشان داد که در شرایط انسداد یکسان، نرخ افزایش تراز سطح آب بالادست برای بده‌های کمتر، بیشتر از بده طراحی است. انسداد باعث تغییر در شدت تلاطم و تنش برشی در خروجی کالورت می‌شود. برای بده طراحی با انسداد ۴۰ درصد، میزان تنش برشی تا ۱۰ برابر افزایش می‌یابد؛ که سبب آبشستگی بیشتری در آبراهه پایین‌دست کالورت می‌گردد.

واژه‌های کلیدی: انسداد، کالورت، مدل تلاطم، FLOW-3D، OpenFOAM.

<sup>۱</sup> دانشجوی دکتری سازه‌های آبی، گروه مهندسی آب، دانشکده کشاورزی، دانشگاه بوعلی سینا، همدان، ایران ایمیل: [s.karimpour94@basu.ac.ir](mailto:s.karimpour94@basu.ac.ir)

<sup>۲</sup> استادیار سازه‌های آبی، گروه مهندسی آب، دانشکده کشاورزی، دانشگاه بوعلی سینا، همدان، ایران. ایمیل: [s.gohari@basu.ac.ir](mailto:s.gohari@basu.ac.ir)

<sup>۳</sup> دانشیار مهندسی رودخانه، گروه مهندسی آبیاری و آبادانی، دانشکده مهندسی و فناوری کشاورزی، دانشگاه تهران، کرج، ایران. ایمیل: [m.yasi@ut.ac.ir](mailto:m.yasi@ut.ac.ir) (نویسنده مسئول)



## مقدمه

تجربه سیلاب در سال‌های اخیر اهمیت وجود و عملکرد درست سازه‌های آبگذر را نمایان ساخته است. مطالعه اثرات انسداد در کالورت، به عنوان یکی از ساده‌ترین و پر تعدادترین سازه‌ها در سیستم‌های آبگذر در راه‌ها و خطوط ریلی، راهنمای ساخت و نگهداری این سازه خواهد بود. انسداد باعث تغییرات در تراز سطح آب، جهت و سرعت جریان می‌شود، بنابراین می‌تواند باعث خسارات در این سازه و سازه‌های اطراف آن گردد.

اثرات انسداد ورودی بر هیدرولیک کالورت و آبراهه پایین دست در منابع محدودی مورد بررسی قرار گرفته است. سازه کالورت برای عبور جریان در تراز مشخصی طراحی می‌شود؛ ولی انسداد، ظرفیت جریان عبوری را به میزان قابل توجهی کاهش می‌دهد که باعث افزایش سیل‌گیری در بالادست خواهد شد. کاهش ظرفیت عبوری کالورت در جریان‌های کم نیز موجب خسارت خواهد شد. در ترازهای پایین، جریان از مجرا تخلیه نشده و تشکیل حوضچه در بالا دست سازه خواهد داد، که در درازمدت باعث مخاطرات محیط زیستی خواهد شد (Weeks et al., 2013).

به طور کلی انسداد در کالورت مسائل و مشکلات بسیاری مانند: ۱- بالا رفتن تراز سطح آب بالادست و افزایش مناطق سیل‌گیر؛ ۲- انحراف جریان سیلابی به سمت راه‌های ارتباطی؛ ۳- تخریب سازه و قطع شدن مسیر حمل و نقل؛ و ۴- افزایش هزینه‌های نگهداری را به همراه خواهد داشت. در صورت انسداد کلی کالورت، روگذری جریان سبب تخریب راه یا ریل بالای کالورت و یا انحراف آب از مسیر آبراهه پایین دست شده، و احتمال خسارت‌های مالی و جانی را افزایش می‌دهد. بنابراین احتمال انسداد در سیلاب طرح، با توجه به نوع و میزان رسوبات و مواد جامد و شن‌آور منطقه باید در طراحی سازه آبگذر مورد نظر قرار گیرد. مدیریت مشکل انسداد مستلزم ملاحظات ویژه‌ای در بسیاری زمینه‌ها از جمله در نظر گرفتن دلیل ایجاد انسداد، میزان تاثیر آن، و بررسی روش‌های نگهداری و پیشگیری می‌باشد (Weeks et al., 2009).

مطالعات تجربی در زمینه اثرات انسداد بر عملکرد سازه‌های آبگذر محدود است. Rigby and Barthelmess در سال ۲۰۱۱ مطالعاتی در زمینه رابطه میزان انسداد کالورت‌ها و پل‌ها با میزان مواد معلق موجود، و همچنین تغییر رفتار جریان سیل در اثر انسداد مجرا انجام دادند. نتایج نشانگر انسداد کالورت با درصد‌های متفاوتی بود؛ بطوریکه با افزایش میزان انسداد تاثیر سیلاب در بالادست شدت بیشتری داشت. از اینرو بررسی سناریوهای مختلف انسداد کالورت را در مطالعات سیلاب مهم و تاثیرگذار دانستند (Rigby and Barthelmess, 2011).

هو در سال ۲۰۱۰ مطالعات میدانی برای بررسی میزان انسداد در کالورت‌های شهر Iowa آمریکا انجام داد. نتیجه این تحقیق نشان داد که ۲۵ درصد کالورت‌ها مشکل رسوبگذاری و ۲۶ درصد آنها با مشکل تجمع مواد زاید مواجه هستند، که در ۷۶ درصد موارد به علت سیمانی شدن مواد داخل مجرا راه حلی برای رفع مشکل رسوب-گذاری نبود، بیشتر حجم کالورت مسدود شده بود و باید مقطع کالورت بازسازی می‌شد (Ho, 2010).

در سال ۲۰۱۳، هو و همکاران بر اساس داده‌های میدانی Ho در سال ۲۰۱۰، برای حل مشکل رسوبگذاری در کالورت اقدام به طراحی خاصی برای کالورت کردند. این طراحی شرایط خود شویندگی ایجاد کرده و از رسوبگذاری در ورودی و داخل مجرا تا حد امکان جلوگیری می‌کند. طراحی کالورت بر اساس ایجاد سرعت بحرانی حمل مواد رسوبی با تغییر در هندسه ورودی کالورت صورت گرفت و نتایج حاکی از عملکرد مطلوب در جلوگیری از ایجاد انسداد بوسیله رسوبات بود (Ho et al., 2013). سروریان و همکاران در سال ۲۰۱۵ آبشستگی پایین دست کالورت را با درجه گرفتگی‌های متفاوت، در شرایط جریان پایدار و ناپایدار، مطالعه نموده، و اثر میزان گرفتگی دهانه کالورت را در شکل و حداکثر عمق آبشستگی پایین دست تعیین-کننده دانستند. بطوریکه میزان شدت تلاطم جریان در کالورت با انسداد ۵۰ درصدی سه برابر بزرگتر از حالت بدون انسداد بود (Sorouian et al., 2015).

هدف اصلی پژوهش حاضر مدل‌سازی فیزیکی و شبیه‌سازی عددی اثرات درصد‌های مختلف انسداد در ورودی کالورت‌ها

را بر اساس داده‌های سرعت در اطراف پایه منفرد کالیبره و مقایسه کردند. داده‌های مدل‌سازی آزمایشگاهی با تکنیک عکسبرداری سریع بدست آمده بودند و نتایج شبیه‌سازی عددی تطابق خوبی با داده‌های مدل‌سازی فیزیکی نشان داد (Shim et al., 2016). شهید در سال ۲۰۱۶ نتایج پژوهش در زمینه مطالعه سه‌بعدی گردابه‌های جریان در پیچ رودخانه با استفاده از OpenFOAM را ارائه کرد. او برای مدل‌سازی از دو حلگر جریان چندفازی InterFoam و PISOFoam استفاده کرد. برای مدل‌سازی جریان متلاطم از مدل‌های تلاطم  $k-\omega$  استاندارد، LRR و  $k-\varepsilon$  RNG استفاده کرد. بهترین نتایج برای شبیه‌سازی جریان سطح آزاد با استفاده از مدل  $k-\varepsilon$  RNG گزارش شد (Shaheed, 2016). منصور و همکاران (۱۳۹۸) نیز در مطالعه خصوصیات هیدرولیکی جریان در پرتابه جامی شکل با استفاده از مدل فلونت، نتایج حاصل از مدل تلاطم  $k-\varepsilon$  را در مقایسه با سایر مدل‌های تلاطم بهتر ارزیابی کردند. بایون و همکاران در سال ۲۰۱۶ ساختار جریان در جهش هیدرولیکی در جریان با عدد رینولدز کم را با استفاده از دو مدل FLOW-3D و OpenFOAM به صورت عددی مورد مطالعه قرار دادند. هر دو مدل با داده‌های آزمایشگاهی واسنجی و حساسیت‌سنجی شدند. مدل تلاطم  $k-\varepsilon$  RNG در هر دو مدل استفاده شد. آنها هر دو مدل را در شبیه‌سازی ساختار جریان گردابه‌ای و سه‌بعدی در طول جهش کارآمد توصیف کردند. میزان اتلاف انرژی در طول جهش هیدرولیکی حاصل از هر دو مدل در مقایسه با نتایج مدل تجربی قابل قبول بود (Bayon et al., 2016). در سال ۲۰۱۹، Gunal et al. با استفاده از مدل FLOW-3D تاثیر انسداد در آبشستگی پایین‌دست آبگذر مستطیلی در شرایط جریان نا ماندگار با استفاده از داده‌های تجربی Sorouian et al. را مورد بررسی کردند. نتایج مدل‌سازی آنان در شبیه‌سازی آبشستگی با داده‌های تجربی همخوانی خوبی نشان داد.

در تحقیق حاضر، براساس نتایج مطالعات مدل فیزیکی بررسی "اثرات انسداد دهانه کالورت"، کاربرد مدل ریاضی متن باز (OpenFOAM) در شبیه‌سازی اثرات انسداد دهانه کالورت بر آب‌گرفتگی بالادست مورد ارزیابی قرار

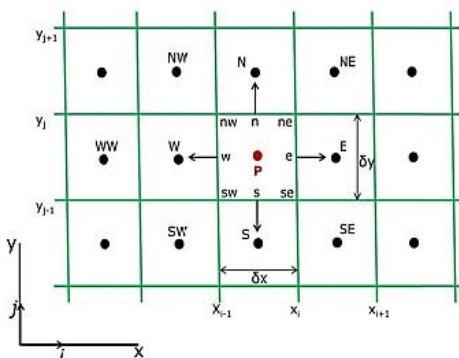
بر هیدرولیک جریان بوده‌است. برای تکمیل آزمون‌های تجربی، از مدل شبیه‌ساز متن‌باز OpenFOAM استفاده شد. میزان انسداد در دامنه داده‌های مطالعات میدانی Rigby and Barthelmeß در سال ۲۰۱۱ (که بیشترین انسدادهای مشاهده شده در کالورت ۴۰ الی ۹۶ درصد دهانه بوده‌است)، تعیین شد.

مدل دینامیک سیالات محاسباتی متن‌باز OpenFOAM توسط شماری از محققین برای مدل‌سازی جریان آب در آبراه‌ها و اطراف سازه‌ها همچنین برای مدل‌سازی جریان آب و رسوب توسعه یافته و کارایی آن در حد مطلوبی گزارش شده‌است. از جمله بایون و لویز در سال ۲۰۱۵، جهش هیدرولیکی را با این بسته مورد مطالعه قرار دادند. از سه مدل تلاطم: ۱-  $k-\omega$  استاندارد، ۲- SST  $k-\omega$  و ۳-  $k-\varepsilon$  RNG برای شبیه‌سازی تلاطم جریان در طول جهش هیدرولیکی استفاده کردند و توانایی مدل را در شبیه‌سازی مشخصات جریان از جمله طول جهش و اعماق مزدوج با استفاده از داده‌های آزمایشگاهی مورد سنجش قرار دادند. آنها بهینه‌سازی زمان و قدرت سیستم پردازش، با استفاده از شرایط اولیه و مرزی مناسب را مهم‌ترین ویژگی استفاده از این مدل متن‌باز عنوان کردند. عبدالهی و همکاران در سال ۲۰۱۶ از OpenFOAM برای مطالعه جریان بر روی سرریز زیگزاگی استفاده کردند. مدل تلاطم  $k-\varepsilon$  استاندارد برای محاسبات تلاطم به کار گرفته شد. مقایسه نتایج مدل‌سازی عددی در تعیین محل قرارگیری سرریز جانبی با ده حداکثر انطباق خوبی با نتایج مدل‌سازی آزمایشگاهی نشان داد (Abdollahi et al., 2017). مدل‌سازی آبشستگی در اطراف پایه پل منفرد دایره‌ای شکل، توسط بایکال و همکاران در سال ۲۰۱۵ در شرایط آب صاف و با انتقال رسوب، با استفاده از OpenFOAM 1.6Ex مورد بررسی قرار گرفت. آنها برای شبیه‌سازی جریان متلاطم از مدل  $k-\omega$  استفاده کردند. میزان آبشستگی پایه پل در جریان آب همراه با انتقال رسوب در حدود نصف شرایط جریان آب زلال گزارش کردند (Baykal et al., 2015). در این زمینه شیم و همکاران نیز در سال ۲۰۱۶ آبشستگی در اطراف پایه پل منفرد را با استفاده از مدل توسعه یافته بر اساس OpenFOAM مدل‌سازی کردند. نتایج مدل‌سازی عددی

که پایستگی جرم برقرار باشد. برای توضیح بهتر این روش، معادله کلی پایستگی برای یک کمیت اسکالر مانند  $\phi$  به صورت زیر خواهد بود:

$$\int_{\mathcal{V}} \vec{\mathcal{J}}_{\phi} \cdot \vec{n} dS = \int_{\mathcal{V}} \rho \phi (\vec{U} \cdot \vec{n}) dS - \int_{\mathcal{S}} \Gamma_{\phi} (\nabla \phi \cdot \vec{n}) dS + \int_{\mathcal{V}} q_{\phi} d\Omega \quad (1)$$

این معادله باید در هر سلول محاسباتی و همچنین تمام دامنه حل صادق باشد. برای دستیابی به معادله جبری باید معادله درجه چهار برای تقریب سه انتگرال به کار برده شود. شکل (۱) صورت کلی حجم کنترل دوبعدی چهار وجهی به کار رفته برای حل این معادله را نشان می‌دهد. جهت تعیین سطح آزاد جریان از مدل  $VOF^1$  استفاده شده است. در این روش از یک تابع متغیر بنام  $\alpha$  استفاده می‌شود که جزء حجم آب در سلول محاسباتی است. اگر  $\alpha$  برابر ۱ باشد نشان‌دهنده پر بودن سلول از آب می‌باشد و اگر  $\alpha$  صفر باشد یعنی سلول پر از هوا است. برای  $0 < \alpha < 1$  درصدی از سلول آب و درصدی از آن هوا است. بنابراین با در نظر گرفتن سطح آزاد در یک جزء حجمی معین می‌توان سطح آزاد جریان را مشخص کرد



شکل (۱): نمایی از دامنه حل معادلات پایستگی به روش حجم محدود (Shaheed, 2016)

. با حل معادله پیوستگی برای جزء حجمی آب  $\alpha$ ، جزء حجمی در کل میدان حل تعیین می‌گردد:

$$\frac{\partial \alpha}{\partial t} + \nabla \cdot (\alpha U) = 0 \quad (2)$$

به نحوی که  $U$  بردار سرعت متشکل از اجزای سرعت  $u$ ،  $v$  و  $w$  به ترتیب در جهت  $x$ ،  $y$  و  $z$  است. معادله چگالی برای مخلوط آب و هوا به صورت معادله (۳) خواهد بود:

گرفت، تا سناریوهای بیشتری از انسداد با مدل ریاضی بررسی گردد. این مقاله به مراحل استفاده از مدل متن‌باز OpenFOAM برای شبیه‌سازی اثرات انسداد ورودی کالورت بر هیدرولیک جریان، واسنجی و تأیید این مدل با داده‌های مدل فیزیکی، و مقایسه نتایج آن با نتایج نظیر از مدل شبیه‌ساز تجاری FLOW-3D می‌پردازد.

## مواد و روش‌ها

OpenFOAM بر گرفته از Open Source Field Operation and Manipulation، شامل کتابخانه‌ای شیء‌گرا است که به زبان برنامه‌نویسی C++ نوشته شده است؛ و شامل حل‌گرهای زیادی برای حل مسائل دینامیک سیالات محاسباتی است. از نمونه موارد قابل مدل‌سازی توسط این نرم‌افزار می‌توان به جریان‌های آرام و متلاطم، تک‌فاز و چند فاز در جریان سیالات اشاره نمود. قدرت اصلی OpenFOAM ناشی از استفاده هوشمندانه از توانایی‌های زبان برنامه‌نویسی C++ در ایجاد ساختار منظمی از کلاس‌ها، کتابخانه‌ها و به طور کلی اشیاء است؛ که امکان گسترش و اختصاصی‌سازی این کدها، برای حل هر مسأله‌ی خاصی را فراهم می‌کند. امکان دسترسی به کدهای منبع و گسترش آن، سبب شده است تا جامعه کاربری این نرم‌افزار به ویژه در بین جامعه‌ی دانشگاهی گسترش یابد و نسخه‌های جدیدتر آن با سرعت بیشتری ارائه گردد. این مزیت از دلایل اصلی انتخاب این مدل برای انجام شبیه‌سازی در این پروژه می‌باشد. از سوی دیگر منابع اندک در رابطه با استفاده از این مدل برای شبیه‌سازی جریان در سازه‌های هیدرولیکی، دلیل دیگری برای انتخاب این مدل متن‌باز شد.

مدلسازی عددی شامل حل معادلات ناویر استوکس است که بر پایه قوانین بقای جرم و مومنتم برای هر سیال در حال حرکت استوار می‌باشند. حل معادلات ناویر استوکس در مدل OpenFOAM با استفاده از روش حجم محدود صورت می‌گیرد. اساس روش حجم محدود بر حل انتگرالی معادلات پایستگی استوار است. حل معادلات در یک سلول محاسباتی یا در یک حجم محدود انجام می‌گیرد به صورتی

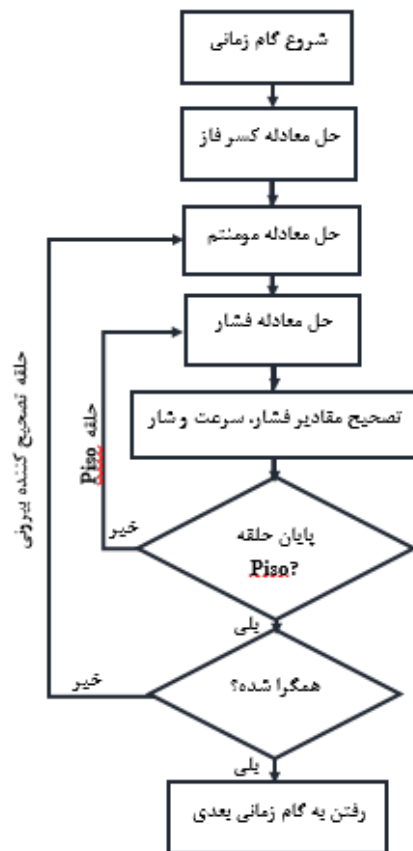
<sup>1</sup> Volume of Fluid

برای مدل‌سازی در تحقیق حاضر از حلگر InterFoam برای شبیه‌سازی جریان به صورت دوفازی استفاده شد. برای کوپل کردن پارامترهای فشار و سرعت در معادله مومنتم برای کاهش خطای ناشی از نوسان فشار از حلقه PISO استفاده شد. در گسسته‌سازی برای مشتقات زمانی از روش اویلر، گرادیان از روش ضمنی مرتبه چهارم و دیورژانس و لاپلاسیان از روش‌های مختلف گاوس استفاده شد. مقادیر میانجی‌ها بوسیله روش خطی محاسبه شدند. روند کلی حل معادلات در هر گام در شکل (۲) ارائه شده است.

**هندسه میدان حل:** برای ایجاد هندسه کالورت و کانال‌های بالادست و پایین‌دست از نرم افزار Salome استفاده شد. انسداد در ورودی کالورت با استفاده از کد الحاقی TopoSetDict به عنوان مانع از میدان حل حذف شدند و برای مرزهای آن شرایط دیوار تعریف شد. شکل میدان حل و نمونه ساختار شبکه‌بندی آن در شکل (۳) نشان داده شده است. برای تعریف انسداد در برابر جریان، شبکه‌بندی در داخل مجرا به نحوی تعریف شد که حداقل طول انسداد در برابر جریان سه سلول محاسباتی را در برگیرد.

$$\rho = \alpha\rho_w + (1 + \alpha)\rho_a \quad (3)$$

که  $\rho_w$  و  $\rho_a$  به ترتیب چگالی آب و هوا می‌باشند. جعبه ابزار در OpenFOAM، عملگرهای صریح و ضمنی مبتنی بر گسسته‌سازی مرتبه دوم و مرتبه چهارم (FV) در فضاهای سه بعدی و بر روی منحنی سطح ارائه می‌کند، که می‌تواند مهم‌ترین ویژگی برای کمک به برنامه نویسان CFD در نظر گرفته شود. به منظور تعیین پارامتر تنش‌های رینولدز از مدل‌های تلاطم مختلف در جعبه ابزار OpenFOAM استفاده می‌شود که شامل: شبیه‌سازی تنش‌های میانگین رینولدز (RAS)، شبیه‌سازی گردابه‌های بزرگ (LES) و شبیه‌سازی در حالت جریان آرام (Laminar) می‌باشد. هر یک از گروه‌های ذکر شده، شامل چند نوع مدل تلاطم است که به تناسب مسئله می‌توان از آنها استفاده کرد. برای مثال در گروه مدل تلاطم RAS برای جریان تراکم ناپذیر ۱۸ مدل تلاطم مختلف وجود دارد که از مهمترین آنها می‌توان به  $k-\omega$ ،  $k-\omega$ SST،  $k-\varepsilon$  اشاره کرد. همچنین گروه LES برای جریان تراکم‌ناپذیر شامل ۱۰ مدل تلاطم است که از میان آنها می‌توان Smagorinsky Deardorff DiffStress Spalart Allmaras DDE را نام برد.



شکل (۲): روند نمای حل معادلات با حلقه PISO

در رابطه (۶)  $c_{\mu}$  ثابت مدل تلاطم است که برابر ۰,۰۹ در نظر گرفته شد. از سوی دیگر  $\epsilon$  بر اساس نسبت ویسکوزیته گردابه‌ای  $\mu_t/\mu$  از رابطه‌ی (۷) قابل محاسبه است:

$$\epsilon = c_{\mu} \rho K^2 / \mu (\mu_t / \mu)^{-1} \quad (7)$$

در رابطه (۷)  $\rho$  چگالی آب می‌باشد. پارامتر دیگر نرخ ویژه پخشیدگی تلاطم  $\omega$  می‌باشد که در مدل  $k-\omega$  تعیین می‌شود. این ضریب از فرمول (۸) قبل استخراج است:

$$\omega = \rho K / \mu (\mu_t / \mu)^{-1} = c_{\mu}^{-1/4} \sqrt{K} / l \quad (8)$$

میزان شدت تلاطم جریان  $I = \dot{U} / U$ ، که در آن  $\dot{U}$  ریشه خطای نوسان سرعت تلاطم است و بصورت ذیل محاسبه می‌شود:

$$\dot{U} = \sqrt{2/3K} = \sqrt{1/3(\dot{U}_x^2 + \dot{U}_y^2 + \dot{U}_z^2)} \quad (9)$$

$\dot{U}_x$  ریشه خطای نوسان سرعت تلاطم در جهت  $x$ ،  $\dot{U}_y$  ریشه خطای نوسان سرعت تلاطم در جهت  $y$  و  $\dot{U}_z$  ریشه خطای نوسان سرعت تلاطم در جهت  $z$  است. مقدار شدت تلاطم

مدل تلاطم: برای محاسبه شدت و انرژی تلاطم از مدل‌های  $k-\epsilon$  و  $k-\omega$  از گروه RAS و مدل  $k-\omega_{qn}$  از گروه LES استفاده شد. محاسبات مقادیر اولیه ضرایب تلاطم برای مدل‌های مورد نظر انجام شد. ویسکوزیته تلاطم  $\nu_t$  از رابطه (۴) قابل محاسبه می‌باشد.

$$\tilde{\nu} = \sqrt{3/2} (UIl) \quad (4)$$

در این رابطه  $U$  سرعت متوسط جریان،  $I$  شدت تلاطم و  $l$  مقیاس طولی تلاطم می‌باشد. مقدار  $\tilde{\nu}$  بصورت ایده‌آل برابر صفر است. در جریان تحت فشار حداقل برابر نصف ویسکوزیته سینماتیکی جریان آب و در جریان آزاد پنج برابر ویسکوزیته سینماتیکی آب است (Rodi, 1993) و مقدار انرژی تلاطم  $K$  برابر است با:

$$K = 3/2 (UI)^2 \quad (5)$$

و نرخ پخشیدگی تلاطم  $\epsilon$  برابر با:

$$\epsilon = c_{\mu} K^{3/2} / l \quad (6)$$

در این مدل‌سازی مورد استفاده قرار گرفت. شرایط مرزی مسئله با توجه به داده‌های تجربی بصورت شکل (۲) تعیین شد. ورودی مدل با بده جریان و خروجی کانال با عمق ثابت جریان در نظر گرفته شد. کف و دیواره‌های کانال و کالورت و انسداد به صورت شرط مرزی دیوار تعریف شد.

### مدل فیزیکی

آزمون تجربی در آزمایشگاه سازه‌های آبی گروه مهندسی آب دانشگاه بوعلی سینا در فلومی به طول ۱۰ متر، عرض ۰/۵ متر و ارتفاع ۰/۵ متر، و شیب ثابت ۰/۰۰۱ با بدنه فلزی و دیواره‌های شیشه‌ای انجام شد. برای شبیه‌سازی جریان کالورت، عرض فلوم در بالادست مقطع قرارگیری کالورت به ۱ متر افزایش داده شد، و بده‌های متفاوت از طریق تنظیم دور موتور توسط اینورتر<sup>۱</sup> صورت گرفت.

مدل کالورت به دو صورت تک مجرای و دو مجرای طراحی شد. مساحت مقطع در کانال دو مجرای با کانال تک مجرا برابر بود. برای مشاهده جریان داخل مجرای کالورت، مدل از جنس شیشه به صورت مستطیل ۰/۳×۰/۲ متر مربع در کالورت تک مجرا و دو مستطیل ۰/۱۵×۰/۲ مترمربع در مدل دو مجرا ساخته شد. در هر دو مدل طول مجرا ۰/۹ متر، تبدیل‌های ورودی و خروجی ۳۰ درجه و شیب مجرا برابر ۰/۰۰۵ بود (شکل ۴).

هیدرولیکی آزمون‌های مختلف تجربی در جدول (۱) نشان داده شده است.

### واسنجی و تأیید مدل

از نتایج آزمون‌های تجربی جدول (۱)، تعداد ۵ آزمایش برای واسنجی و ۴ آزمایش دیگر برای صحت‌سنجی و تأیید عملکرد مدل مورد استفاده قرار گرفت. واسنجی مدل با استفاده از: ۱- تنظیم اندازه سلول‌های محاسباتی و ۲- تغییر مدل تلاطم انجام شد. مهم‌ترین بخش هر مدل‌سازی، کیفیت هندسه و شبکه‌بندی مدل شبیه‌سازی شده می‌باشد. کیفیت شبکه در OpenFOAM با دستور CheckMesh بررسی شد. مقادیر پارامترهای مورد نظر و مقادیر معیار آنها برای شبکه‌بندی مناسب از جمله شرط

با توجه به نوع هندسه مجرا و میزان تلاطم مشاهده شده به صورت تجربی تعیین می‌شود. این مقادیر طبق توصیه رودی برای هندسه‌های پیچیده و شدت تلاطم بالا برابر ۵ الی ۲۰ درصد، تلاطم متوسط در هندسه‌های نه چندان پیچیده و سرعت‌های پایین ۱ تا ۵ درصد و شدت تلاطم کم برابر کمتر از ۱ درصد می‌باشد.

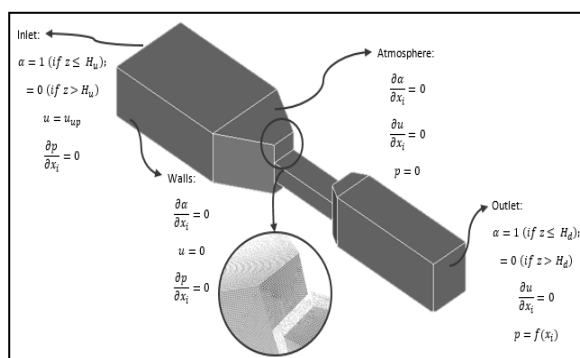
برای محاسبه شدت تلاطم در جریان‌های متلاطم کاملاً توسعه یافته رابطه‌ای تجربی برای لوله‌های بزرگ بصورت رابطه (۱۰) ارائه شده است:

$$I = 0.16Re_{dh}^{-1/8} \quad (10)$$

در رابطه (۱۰)  $Re_{dh}$  عدد رینولدز بر اساس قطر هیدرولیکی جریان است. شرایط اولیه ضرایب تلاطم بر اساس سرعت متوسط جریان و فرض میزان تلاطم متوسط در جریان با استفاده از رابطه ارائه شده برای مقیاس طولی تلاطم به صورت رابطه (۱۱) محاسبه و در فایل خصوصیات تلاطم مورد استفاده قرار گرفت.

$$l = 0.038 dh \quad (11)$$

**شرایط اولیه و مرزی:** برای تعریف شرایط اولیه جریان از کدهای الحاقی FunkySetFields استفاده شد. مقادیر معلوم دبی و عمق جریان به عنوان فاکتورهای کنترل کننده



شکل (۳): هندسه میدان حل و شرایط مرزی به کار برده شده.

آزمایش‌ها با بکارگیری ۴ انسداد صلب متفاوت انجام شدند. تمامی انسدادهای مورد استفاده عرض برابر با مقطع ورودی کالورت داشته، ولی ارتفاع آنها متغیر بود. مشخصات

<sup>1</sup> Inverter



طول آبراهه در بالادست و پایین دست کالورت جهت مدلسازی برابر با  $10D$  (D قطر معادل کالورت) در نظر گرفته شد.

برای بررسی همگرایی حل در OpenFOAM از سه معیار باقیمانده

و ۵- شیب کالورت مورد آزمون قرار گرفت. مدل تلاطم RNG، شبکه بهینه تو در تو با اندازه  $1/10$  و  $0/5$  سانتی متر (برای بلوک خارجی و داخلی)، و زمان شبیه سازی  $80$  ثانیه انتخاب شد. نتایج مدل شبیه ساز FLOW-3D با نتایج نظیر از مدل فیزیکی واسنجی و تأیید گردید؛ بطوریکه متوسط خطای برآورد برای سرعت متوسط، عمق آب و بده جریان به ترتیب ۳، ۱ و ۳ درصد برآورد گردید.

## نتایج و بحث

### کاربرد مدل

پس از واسنجی و تأیید دو مدل OpenFOAM و FLOW-3D، جریان در کالورت در شرایط انسدادهای یکسان بوسیله دو مدل شبیه سازی شد. شکل (۶) نمونه ای از مقایسه پروفیل سطح آب شبیه سازی شده توسط دو مدل در شرایط مختلف انسداد را برای بده طراحی کالورت نشان می دهد. با توجه به نتایج شبیه سازی روند تغییرات سطح آب در هر دو مدل به میزان قابل قبول مدل سازی شده اند. نتایج مدل سازی OpenFOAM با مدل تلاطم LES بیشترین میزان همخوانی با نتایج تجربی را نشان می دهد.

عدم تعامد<sup>۱</sup> کمتر از ۷۰، نسبت منطری<sup>۲</sup> کمتر از ۵۰، چولگی<sup>۳</sup> کمتر از ۲ و همواری<sup>۴</sup> کمتر از  $1/3$  است. با توجه به مشخصات شبکه بندی، هندسه تولید شده برای انجام شبیه سازی در حد مطلوبی ارزیابی شد.

طول آبراهه و کالورت در شبیه سازی با توجه به توصیه های بارنارد و همکاران (۲۰۱۵) شبیه سازی گردید. براین اساس، اهای مولفه های سرعت و فشار، عدم تغییر حل با تکرار بیشتر و خطا در محاسبات معادله پیوستگی استفاده می شود. مقادیر خطای معیار برای حل معادله پیوستگی و مومنتم به ترتیب برابر  $10^{-4}$  و  $10^{-6}$  می باشد و حداکثر مقادیر آنها در مدل سازی به ترتیب برابر  $10^{-9}$  و  $10^{-8}$  بود. شکل (۵) مقادیر این خطاها را در مدل سازی نشان می دهند.

برای بررسی عملکرد مدل متن باز OpenFOAM از مدل FLOW-3D به عنوان مدل تجاری با نتایج قابل قبول در زمینه دینامیک سیالات محاسباتی استفاده شد. برای مدل سازی FLOW-3D از نسخه ۳.۱۱ نصب شده روی سرور تحت ویندوز ۱۰ موسسه تحقیقات آب دانشگاه تهران با ۳۴ پردازنده استفاده شد. برای تهیه هندسه مرزهای جامد جریان، از نرم افزار Solidworks استفاده شده است. برای شبیه سازی سطوح و احجام صلب مثل مرزهای هندسی آبراهه و کالورت و برای شبکه بندی محاسباتی جریان از روش FAVOR استفاده گردید. برای شرط مرزی ورودی، بده ثابت؛ برای شرط مرزی خروجی، فشار ثابت؛ برای سطح آزاد آب، شرط فشار ثابت و دیواره ها، شرط دیوار در نظر گرفته شد. پایداری و حساسیت مدل به پنج عامل: ۱- اندازه شبکه محاسبات، ۲- گام زمانی، ۳- مدل تلاطمی<sup>۴</sup> -۴- زبری

<sup>4</sup> Smoothing

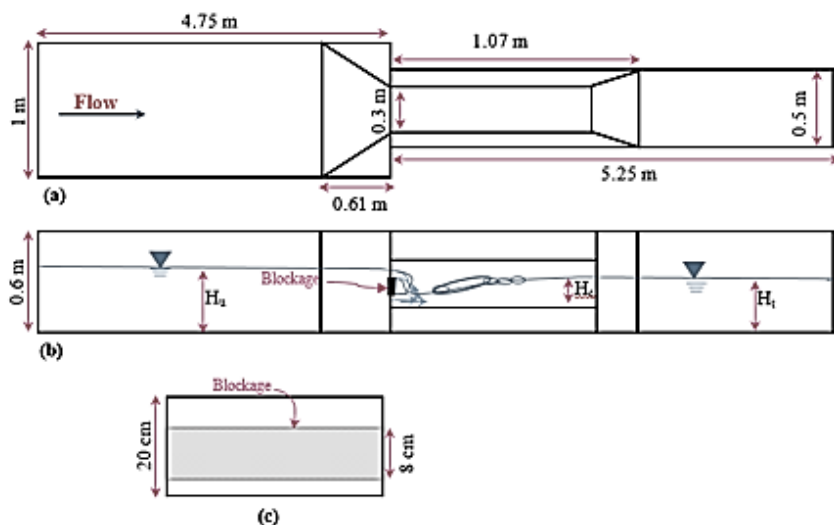
<sup>1</sup> Residuals

<sup>1</sup> Non-Orthogonality

<sup>2</sup> Aspect Ratio

<sup>3</sup> Skewness





شکل (۴): نمای مدل‌سازی تجربی. (a) پلان فلوم و کالورت (b) پروفیل طولی جریان و (c) مقطع ورودی کالورت با انسداد ۴۰ درصد.

جدول (۱): مشخصات هیدرولیکی آزمون‌ها

درصد انسداد (درصد)	تراز سطح آب پایین‌دست (سانتی‌متر)	تراز سطح آب مجرای کالورت (سانتی‌متر)	تراز سطح آب بالادست (سانتی‌متر)	بده (لیتر بر ثانیه)	آزمون
۰	۲۳	۸/۹	۲۵/۴	۱۰/۵	R1Q1B0
۲۰	۲۲/۹	۴/۷	۲۸/۵	۱۰/۵	R1Q1B20
۴۰	۲۳	۶/۵	۳۱/۶	۱۰/۵	R1Q1B40
۸۰	۲۳	۷	۴۰/۵	۱۰/۵	R1Q1B80
۰	۲۵	۱۰	۲۸/۴	۱۶/۵	R1Q2B0
۲۰	۲۴/۸	۶/۵	۳۱/۴	۱۶/۵	R1Q2B20
۴۰	۲۴	۵/۵	۳۴/۳	۱۶/۵	R1Q2B40
۸۰	۲۵	۵	۳۸/۵	۱۶/۵	R1Q2B60
۰	۳۲	۱۶/۲	۳۴/۵	۲۷/۵	R1Q3B0
۲۰	۳۱	۱۵	۳۶/۵	۲۷/۵	R1Q3B20
۴۰	۳۱	۱۴/۵	۳۸/۸	۲۷/۵	R1Q3B40
۶۰	-	-	۴۵<	۲۷/۵	R1Q3B60

مقادیر شبیه‌سازی تجربی با مساحت کامل پلی‌گون در نظر گرفته شده‌است. هر کدام از رئوس پلی‌گون یکی از مشخصات هیدرولیکی شبیه‌سازی شده‌است. هرچه مقادیر مشخصات هیدرولیکی به مقدار تجربی نزدیک‌تر باشد، مساحت پلی‌گون حاصل از شبیه‌سازی‌ها نیز به مساحت پلی‌گون داده‌های تجربی نزدیک‌تر است. با توجه به پلی‌گون‌های ساخته‌شده مساحت حاصل به صورت زیر قابل مقایسه هستند:

بیشترین خطا در مقادیر شبیه‌سازی شده توسط هر دو مدل در داخل مجرای کالورت مشاهده می‌شود. مدل OpenFOAM با مدل تلاطم  $k-w$  کمترین دقت در میزان سطح آب و روند تغییرات آن نشان می‌دهد و مدل FLOW-3D روند تغییرات سطح آب در طول فلوم را به خوبی مدل‌سازی نشان می‌دهد. برای مقایسه بهتر نتایج مدل‌سازی خصوصیات هیدرولیکی جریان میانگین نتایج شبیه‌سازی‌ها از شکل (۷) استفاده شد.

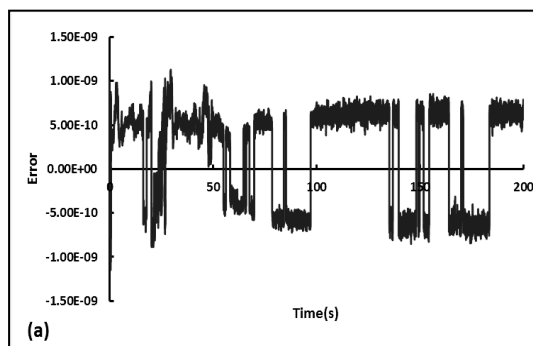
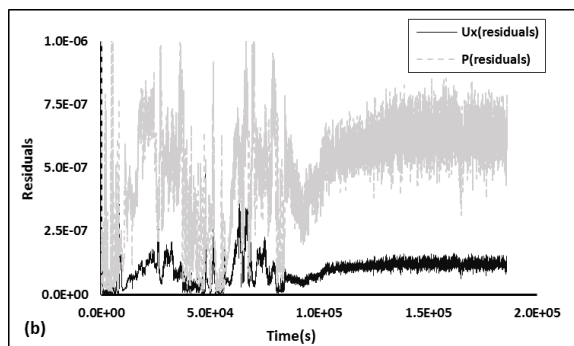
توصیف کرد (Bayon et al., 2016). مهمترین نکته در این مطالعه توانایی مدل در شبیه‌سازی تاثیر انسداد بر جریان بالادست و افزایش تراز سطح آب است. اما معیار دیگر مدت زمان انجام شبیه‌سازی توسط مدل توسعه یافته می‌باشد. با توجه به نتایج، مدت زمان انجام شبیه‌سازی برای مدل‌ها بصورت زیر قابل مقایسه است:

$$T_{of(LES)} > T_{of(k-e)} > T_{FLOW-3D} > T_{of(k-w)} \quad (13)$$

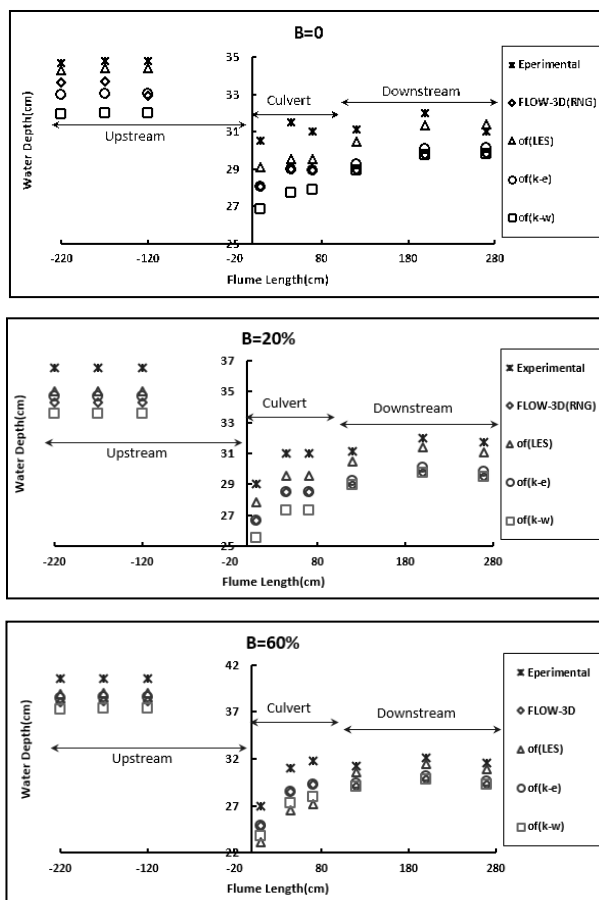
مدت زمان شبیه‌سازی با OpenFOAM و مدل تلاطم LES،  $T_{of(k-e)}$  مدت زمان شبیه‌سازی با OpenFOAM و مدل تلاطم k-e،  $T_{(FLOW-3D)}$  مدت زمان شبیه‌سازی با مدل FLOW-3D و  $T_{of(k-w)}$  مدت زمان شبیه‌سازی با OpenFOAM و مدل تلاطم k-w می‌باشد.

$$S_{exp} > S_{of(LES)} > S_{(FLOW-3D)} \cong S_{of(k-e)} > S_{of(k-w)} \quad (12)$$

$S_{exp}$  مساحت چندضلعی حاصل از مقادیر تجربی،  $S_{of(LES)}$  مساحت چندضلعی حاصل از مقادیر پارامترهای شبیه‌سازی شده با OpenFOAM و مدل تلاطم LES،  $S_{(FLOW-3D)}$  مساحت چندضلعی حاصل از مقادیر پارامترهای شبیه‌سازی شده با مدل FLOW-3D،  $S_{of(k-e)}$  مساحت چندضلعی حاصل از مقادیر پارامترهای شبیه‌سازی شده با OpenFOAM و مدل تلاطم k-e و  $S_{of(k-w)}$  مساحت چندضلعی حاصل از مقادیر پارامترهای شبیه‌سازی شده با OpenFOAM و مدل تلاطم k-w می‌باشد. که به ترتیب نشان‌دهنده کاهش تطابق نتایج مدل‌سازی با داده‌های آزمایشگاهی است. بیشترین خطا در داده‌های مربوط به عمق آب در داخل کالورت و در نزدیکی انسداد دیده می‌شود. وجود انسداد در محل ورودی کالورت تلاطم در این ناحیه را چند برابر کرده و به دلیل محدودیت‌های دانی مدل‌سازی عددی می‌توان نتایج را قابل قبول



شکل (۵): میزان خطای حل معادله پیوستگی (a) و باقیمانده محاسبات سرعت و فشار (b).

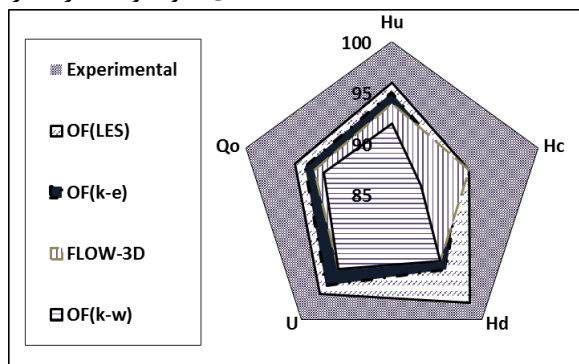


شکل (۶): نتایج مدل‌سازی سطح آب با دومدل FLOW-3D و OpenFOAM در شرایط دبی طراحی کالورت و درصد انسدادهای مختلف.

کالورت استفاده شده است. وجود انسداد باعث کاهش مساحت مقطع ورودی شده و سرعت ورودی جریان افزایش خواهد یافت. این تغییر در مقدار سرعت ورودی باعث تغییر در سایر خصوصیات جریان از جمله میزان تلاطم و جریان-های ثانویه و مقادیر فشار خواهد شد.

### تأثیر انسداد در جریان بالادست کالورت

برای بررسی اثر انسداد در ورودی کالورت، از نتایج مربوط به بده طراحی (۲۷/۵ لیتر بر ثانیه) در حالت های بدون انسداد، وجود انسداد ۲۰ درصد و ۶۰ درصد در ورودی



شکل (۷): مقایسه نتایج شبیه‌سازی مشخصات هیدرولیکی با نتایج آزمایشگاهی

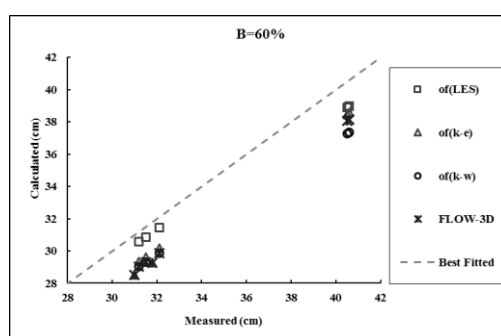
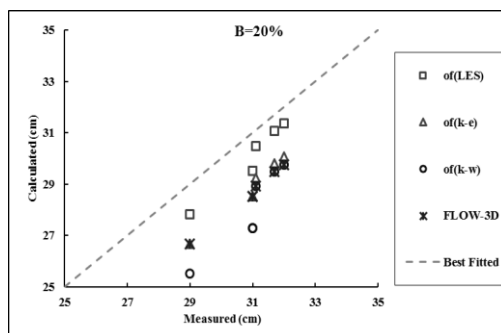


جدول (۲) مقایسه میزان خطا در برآورد مشخصات هیدرولیکی تحقیق حاضر و مطالعات پیشین را نشان می‌دهد. مقادیر خطا شبیه‌سازی در محدوده قابل قبولی قرار دارد. میزان افزایش سطح آب بالادست برای سه دبی مورد آزمایش در شکل (۹) نشان دهنده افزایش خطی تراز سطح آب بالادست ( $\Delta H_u$ ) با شیبی برابر ۰/۸ در برابر کاهش سطح مقطع ورودی (1-B) است و تقریباً برای بده‌های کمتر از بده طراحی کالورت این مقدار ثابت است. اما برای مقدار بده طراحی که در مورد مدل کالورت آزمایشگاهی مورد مطالعه برابر ۲۷/۵ لیتر بر ثانیه بود، شیب افزایش سطح آب بالادست کاهش می‌یابد.

رابطه خطی افزایش سطح آب بالادست در برابر کاهش سطح ورودی جریان برای کالورت مستطیلی مورد مطالعه با نسبت عرض به ارتفاع (W/D) برابر ۱،۵ به صورت ذیل است:

مقایسه مقادیر تجربی اندازه‌گیری شده تراز سطح آب بالادست و مقادیر حاصل از مدل‌سازی با دو مدل OpenFOAM و FLOW-3D در شکل (۸) نشان می‌دهد که میزان برگشت آب با تخمین خوبی شبیه‌سازی شده است. توجه به مقادیر افزایش یافته سطح تراز آب بالادست به خوبی بیانگر تاثیر انسداد در افزایش ناگهانی سطح تراز آب است. مقدار تراز سطح آب در حالت بدون انسداد در بده ۱۶/۵ لیتر بر ثانیه در حالت بدون انسداد برابر ۲۸/۴ سانتی-متر است که با حضور انسداد ۲۰٪، ۴۰٪ و ۶۰٪ در ورودی این مقدار به ترتیب برابر ۳۴/۲، ۳۶/۵ و ۳۸/۵ می‌رسد. مقادیر مدل‌سازی شده توسط هر دو مدل تطابق خوبی با داده‌های تجربی نشان می‌دهد اما OpenFOAM با مدل تلاطم LES خطای کمتری در شبیه‌سازی میزان برگشت آب در اثر وجود انسداد دارد. دلیل عمده این نتایج ماهیت مدل تلاطم LES و توانایی این مدل در شبیه‌سازی بهتر گردابه‌های بزرگ و ورود هوا به داخل جریان نسبت به مدل تلاطم‌های گروه RANS است (Lubin et al., 2010, Som et al., 2012).

بیشترین مقدار خطا نسبی در دو مدل OpenFOAM و FLOW-3D در انسداد ۲۰٪ دیده می‌شود، که هر دو مدل میزان برگشت آب را ۱۱٪ کمتر از میزان تجربی برآورد کرده‌اند. در انسدادهای بیشتر (۴۰٪ و ۶۰٪) OpenFOAM عملکرد بهتری نشان داده و مقادیر مدل‌سازی همخوانی بهتری با داده‌های تجربی نشان می‌دهد. دلیل نتایج بهتر در انسدادهای بیشتر، در برگرفتن تعداد بیشتری از سلول‌ها توسط انسداد بزرگتر است که مدل بهتر تاثیر مرزها را در جریان مدل‌سازی می‌کند (Bayon et al., 2016).



شکل (۸): تغییرات سطح آب بالادست شبیه‌سازی شده و اندازه‌گیری شده.

مساحت انسداد به مساحت ورودی کالورت است. رابطه (۱۴)

$$\Delta H_u = -0.82(1-B) + 75.663 \quad (14)$$

برای بده‌های کمتر از بده طراحی کالورت و رابطه (۱۵)

$$\Delta H_u = -0.48(1-B) + 45.089 \quad (15)$$

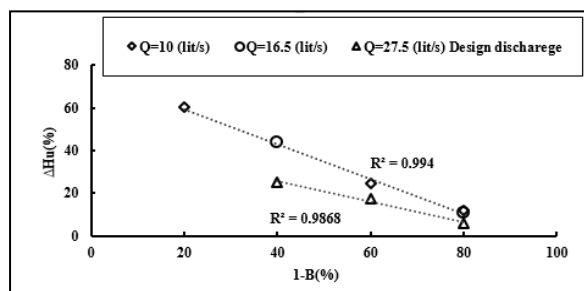
برای بده طراحی کالورت بدست آمد.

$\Delta H_u$  درصد افزایش سطح آب بالادست به ازای کاهش

سطح مقطع ورودی به میزان  $100(1-B)$  است که B نسبت

جدول (۲): مقایسه مقادیر خطا برآورد مشخصات هیدرولیکی تحقیق حاضر با مطالعات پیشین.

متوسط خطای شبیه‌سازی (%)			مطالعات انجام شده
دبی	عمق آب	سرعت متوسط	
2.9	0.8	3.1	Gulan et al. (2019)
2.4	1.1	1.9	Bayon et al. (2016) (OpenFOAM)
1.6	0.85	1.8	Bayon et al. (2016) (FLOW-3D)
1.8	0.95	2.2	مقاله حاضر (Flow-3D)
2.07	0.89	2.1	مقاله حاضر (of (LES))
3.8	1.08	3.67	مقاله حاضر (of (k-e))
3.27	1.6	3.13	مقاله حاضر (of (k-w))



شکل (۹): افزایش سطح آب بالادست با کاهش مقطع ورودی کالورت.

همکاران (۲۰۱۵) در مطالعات تاثیر انسداد ورودی بر گودال آبشستگی پایین دست است. با وجود انسداد در ورودی کالورت تنش برشی جریان به مراتب بیشتر شده و فرساینده‌گی آن نیز افزایش خواهد یافت.

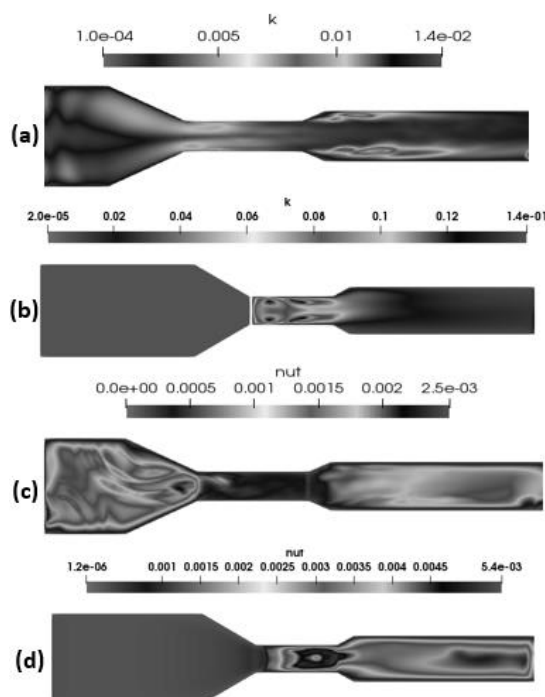
### نتیجه‌گیری

مهم‌ترین شاخص کارآئی کالورت انتقال رواناب سطحی در تقاطع آبراهه با راه یا ریل، با کمترین میزان برگشت آب در بالادست است. به دلیل طبیعت رواناب که همواره حاوی انواع رسوبات و مواد زائد است، ایجاد انسداد در این سازه آبگذر یکی از بزرگترین مشکلات به شمار می‌آید. هدف این پژوهش مطالعه عددی تاثیر انسداد در ورودی کالورت با استفاده از مدل متن‌باز OpenFOAM و بررسی توانایی این مدل در شبیه‌سازی جریان در کالورت در انسدادهای مختلف است.

### تاثیر انسداد در مجرا و پایین دست کالورت

تاثیر وجود انسداد در ورودی از نتایج مربوط به بده طراحی کالورت (۲۷/۵ لیتر بر ثانیه) در حالت بدون انسداد، وجود انسداد ۲۰ درصد و ۶۰ درصد در ورودی کالورت استفاده شده است. انسداد باعث کاهش مساحت مقطع ورودی شده و سرعت ورودی جریان افزایش خواهد یافت. این تغییر در مقدار سرعت ورودی باعث تغییر در سایر خصوصیات جریان از جمله میزان تلاطم و جریان‌های ثانویه و مقادیر فشار خواهد شد.

شکل (۱۰) تغییرات مقدار انرژی تلاطمی و لزجت تلاطم را در  $B=0\%$  و  $B=60\%$  نشان می‌دهد. میزان انرژی تلاطمی جریان در انسداد ۶۰٪، ۱۰ برابر مقدار حالت جریان بدون انسداد است. و مقدار لزجت تلاطمی در حضور انسداد ۶۰٪ به میزان ۲ برابر افزایش یافته است. افزایش در مقدار و تغییر الگوی تلاطم تأیید کننده نتایج تجربی سروریان و



شکل (۱۰): خصوصیات تلاطمی جریان برای بده ۲۷/۵ لیتر در ثانیه (a) میزان انرژی تلاطمی (b) میزان انرژی تلاطمی ۶۰٪ (c) میزان دانسیته تلاطمی (d) و B=0، میزان دانسیته تلاطمی ۶۰٪ B=.

شبکه بندی بهینه برای مدل سازی کالورت با استفاده از میدان ساختاریافته با اندازه ۰/۰۱ متر انتخاب گردید.

نتایج نشان می دهد که مدل توسعه یافته OpenFOAM در این تحقیق، هیدرولیک جریان و اثرات انسداد ورودی کالورت را با دقت قابل قبولی شبیه سازی می کند، و با توجه به رایگان و در دسترس بودن آن، گزینه مناسبی می باشد. نتایج حاصل از کاربرد این مدل بشرح زیر خلاصه می گردد.

■ انسداد در ورودی، میزان برگشت آب در بالادست کالورت را افزایش می دهد. درصد افزایش برای بده طراحی (۲۷/۵ لیتر بر ثانیه) و انسدادهای ۲۰، ۴۰ و ۴۳ درصد به ترتیب برابر ۴/۸۹، ۱۱/۳۹ و ۱۳/۲۲ درصد بیش از حالت ورودی بدون انسداد و برای بده برابر ۰/۴ بده طراحی در شرایط انسداد ۲۰، ۴۰ و ۸۰ درصد به ترتیب برابر ۱۲/۲، ۲۴/۴ و ۵۹/۴ و برای ۰/۶ بده طراحی و انسدادهای برابر ۲۰، ۴۰ و ۶۰ درصد مساحت ورودی برابر ۱۰/۵۶، ۲۰/۷۷ و ۳۵ و ۵۶ درصد سطح آب بالادست در شرایط جریان بدون حضور انسداد بود.

■ افزایش برگشت آب در مقادیر بده کمتر از بده طراحی، بیشتر است. در شرایط انسداد ۲۰ و ۴۰ درصد،

نتایج حاصل از شرایط بهینه مدل سازی هیدرولیکی با استفاده از بسته OpenFOAM بشرح زیر می باشد:

ایجاد مانع در میدان محاسباتی با استفاده از ابزار TopoSet نتایج و زمان شبیه سازی را بهبود بخشید.

شبکه محاسباتی در اطراف مانع حداقل باید بیش از ۳ سلول محاسباتی در راستای جریان را برای شبیه سازی مانع در بر بگیرد.

تعریف مقادیر اولیه و شرایط مرزی با استفاده از ابزارهای GroovyBC و FunkeySetFields به بهبود نتایج کمک کرد.

مقادیر اولیه پارامترهای تلاطم با استفاده از روابط مربوطه محاسبه و جایگذاری شد. کد مدل تلاطم k-ε RNG برای حلگر InterFoam بازنویسی شد، که نتایج بهتری نسبت به مدل k-ω نشان داد. نتایج مدل تلاطم LES k-εqn نتایج خوبی می دهد، ولی زمان بیشتری در شبیه سازی لازم دارد.

گام زمانی اولیه برابر ۰/۰۱ ثانیه انتخاب شد، ولی با تنظیم مدل بهترین گام زمانی برای همگرایی برابر ۰/۰۰۱ ثانیه گردید.

انسداد است. این عامل نقش زیادی در میزان آبستگي آبراهه پایین دست کالورت خواهد داشت. میزان افزایش مقدار تنش برشی نیز تحت تاثیر میزان بده و درصد انسداد متغیر بود. برای بده طراحی مقدار تنش برشی برای انسداد ۲۰، ۴۰ و ۴۳ درصد به ترتیب برابر ۱/۲، ۱/۷ و ۱/۷ برابر حالت بدون انسداد، برای بده طراحی و انسداد ۲۰، ۴۰، ۶۰ و ۸۰ درصد به ترتیب برابر ۱/۲، ۱/۴۵، ۲/۲۵ و ۲/۸ برابر و برای بده طراحی برابر ۱/۳، ۱/۷ و ۲/۴ برابر افزایش یافت.

میزان برگشت آب ۰/۴ بده طراحی به ترتیب برابر ۲/۵ و ۲ برابر بده طراحی، و برای ۰/۶ بده طراحی این نسبت برابر ۲ و ۱،۸۵ بود.

- وجود انسداد در ورودی کالورت، شرایط جریان پایین دست را تحت تاثیر قرار می دهد. از جمله تنش برشی و میزان انرژی تلاطمی جریان در شرایط بده طراحی با وجود انسداد ۴۳ درصد تا ۱۰ برابر افزایش می یابد. برای ۰/۴ بده طراحی و انسداد ۲۰، ۴۰ و ۸۰ درصد، مقدار افزایش به ترتیب برابر ۶/۷، ۹/۵ و ۱۱/۲؛ و برای ۰/۶ بده طراحی این مقدار به ترتیب برابر ۵/۶، ۸/۹ و ۱۰/۵ برابر حالت بدون

## منابع

- زایری، م. ر. و قمشی، م. ۱۳۹۶. بررسی عددی تأثیر صفحه متخلخل در کنترل جریان غلیظ. نشریه علمی پژوهشی مهندسی آبیاری و آب ایران، ۱۸(۱)، ۱۸-۲۹.
- منصوری، ر. معاف، ف. بهشتی راد، م. و کاربخش، ع. ۱۳۹۸. بررسی خصوصیات هیدرولیکی در پرتابه جامی شکل با استفاده از مدل عددی. نشریه علمی پژوهشی مهندسی آبیاری و آب ایران، ۱۰(۲)، ۱-۱۲.
- Abdollahi, A., Kabiri-Samani, A., Asghari, K., Atoof, H. and Bagheri, S. 2017. Numerical modeling of flow field around the labyrinth side-weirs in the presence of guide vanes. *ISH Journal of Hydraulic Engineering* 23(1): 71-79.
- Barnard, R. J., Yokers, S., Naggygyor, A., and Quinn, T. 2015. An evaluation of the stream simulation culvert design method in Washington State. *River Research and Applications*, 31(10), 1376-1387.
- Baykal, C., Sumer, B. M., Fuhrman, D. R., Jacobsen, N. G., and Fredsøe, J. 2015. Numerical investigation of flow and scour around a vertical circular cylinder. *Philosophical Transactions of the Royal Society A: Mathematical, Physical and Engineering Sciences*, 373(2033), 20140104.
- Bayon, A., Arnau, R., and Lopez-Jimenez, A. P. 2015. Numerical analysis of hydraulic jumps using OpenFOAM. *Journal of Hydroinformatics* 17 (4): 662-678.
- Bayon, A., Valero, D., García-Bartual, R., and López-Jiménez, P. A. 2016. Performance assessment of OpenFOAM and FLOW-3D in the numerical modeling of a low Reynolds number hydraulic jump. *Environmental modelling & software*, 80, 322-335.
- Ho, H. C. 2010. Investigation of unsteady and non-uniform flow and sediment transport characteristics at culvert sites.
- Ho, H.C., Muste, M., and Ettema, R. 2013. Sediment self-cleaning multi-box culverts. *Journal of Hydraulic Res. IAHR*, 51(1), 92-101.
- Holzinger, G. 2015. OpenFOAM a little user-manual. CD-Laboratory-Particulate Flow Modelling Johannes Kepler University, Linz, Austria.
- Lubin, P., Chanson, H., and Glockner, S. 2010. Large eddy simulation of turbulence generated by a weak breaking tidal bore. *Environmental Fluid Mechanics*, 10(5), 587-602.





Rigby, E.H., and Barthelmess, A.J. 2011. Culvert blockage mechanisms and their impact on flood behavior-are all blockages created equal? In Proceedings of the 34th World Congress of the International Association for Hydro-Environment Research and Engineering, Brisbane, Australia, 380–387.

Rodi, W. 1993. Turbulence models and their application in hydraulics. CRC Press.

Shaheed, R. 2016. 3D Numerical Modelling of Secondary Current in Shallow River Bends and Confluences (Doctoral dissertation, University of Ottawa).

Shim, Jaeho, Jennifer Duan, and Hongki Jo. 2016. Simulating Sediment Transport around a Bridge Pier using OpenFOAM Software. World Environmental and Water Resources Congress 2016.

Som, S., Senecal, P. K., and Pomraning, E. 2012. Comparison of RANS and LES turbulence models against constant volume diesel experiments. In ILASS Americas, 24th annual conference on liquid atomization and spray systems, San Antonio, TX.

Sorourian, S., Keshavarzi, A.R., Ball, J. 2015. Scour at partially blocked box-culverts under steady flow. Proc. Inst. Civ. Eng. Water Manage. 15(19), 1-13.

Weeks, W., Barthelmess, A., Rigby, E. and Witheridge, G. 2009, Australian Rainfall and Runoff. Revision Project 11: Blockage of Hydraulic Structures. Engineers Australia.

Weeks, W., Witheridge, G., Rigby, E., and Barthelmess, A. 2013. Project 11: blockage of hydraulic structures.



## Numerical Investigation of Culvert Inlet Blockage Effects on Flow Hydraulics using OpenFOAM

Somayeh Karimpour<sup>1</sup>, Saied Gohari<sup>2</sup>, Mehdi Yasi<sup>3\*</sup>

Culvert is one of the main structures in drainage systems at crossing with railways and roads. Flood flows, along with the transport of sediments and floating debris, can cause blockages and backwater, thereby reducing flood flow capacity. The main purpose of this study was to physically model and numerically simulate the effects of different percentages of blockages on culvert hydraulic characteristics. Blockage effects investigated in 21 laboratory experiments. Complementary tests were carried out with the use of OpenFOAM numerical tool box. Three blockage scenarios have been numerically simulated with 20, 40 and 60 percent coverage of inlet area. The numerical model was calibrated using the experimental data. The simulation results of OpenFOAM in different culvert inlet blockages indicated that the LES turbulent model is more adaptive than RAS models. The main flow characteristics were compared with the corresponding simulation results from the trademark FLOW-3D model, and showed good agreement for verification purpose. Results for different flows (i.e. 40, 60 and 100 percent of the design discharge) showed that the increasing rate of upstream water level is not identical, and is higher for the lower discharges. Blockage also intensifies turbulence and shear stress levels in the outlet section. For design discharge, the 40 percent blockage resulted in the increase of shear stresses up to 10 times, which cause severe scour in downstream channel.

**Keywords: Blockage, Culvert, Turbulence model, OpenFOAM, FLOW-3D.**

---

<sup>1</sup> Ph.D. Student of Hydraulic Structures, Department of Water Engineering, Faculty of Agriculture, University of Bu Ali Sina, Hamadan, Iran. Email: s.karimpour94@basu.ac.ir

<sup>2</sup> Assistant Professor of Hydraulic Structures, Department of Water Engineering, Faculty of Agriculture, University of Bu Ali Sina, Hamadan, Iran. Email: s.gohari@basu.ac.ir

<sup>3</sup> Associate Professor of River Engineering, Department of Irrigation and Reclamation Engineering, Faculty of Agricultural Engineering & Technology, University of Tehran, Karaj, Iran. Email: m.yasi@ut.ac.ir

## Research Paper

# Numerical Investigation of Culvert Inlet Blockage Effects on Flow Hydraulics using OpenFOAM

Somayeh. Karimpour<sup>1</sup>,Saied. Gohari<sup>2</sup>,Mehdi. Yasi<sup>3\*</sup>

<sup>1</sup> Ph.D. Student of Hydraulic Structures, Department of Water Engineering, Faculty of Agriculture, University of Bu Ali Sina, Hamadan, Iran.

<sup>2</sup> Assistant Professor of Hydraulic Structures, Department of Water Engineering, Faculty of Agriculture, University of Bu Ali Sina, Hamadan, Iran.

<sup>3</sup> Associate Professor of River Engineering, Department of Irrigation and Reclamation Engineering, Faculty of Agricultural Engineering & Technology, University of Tehran, Karaj, Iran.



10.22125/IWE.2020.223002.1320

Received:  
**March.10.2020**  
Accepted:  
**September.10.2020**  
Available online:  
**March.13.2022**

**Keywords:**  
**Blockage, Culvert,**  
**Turbulence model,**  
**OpenFOAM, FLOW-**  
**3D.**

## Abstract

The main purpose of this study was to physically model and numerically simulate the effects of different percentages of blockages on culvert hydraulic characteristics. Blockage effects investigated in 21 laboratory experiments. Complementary tests were carried out with the use of OpenFOAM numerical tool box. Three blockage scenarios have been numerically simulated with 20, 40 and 60 percent coverage of inlet area. The simulation results of OpenFOAM in different culvert inlet blockages indicated that the LES turbulent model is more adaptive than RAS models. The main flow characteristics were compared with the corresponding simulation results from the trademark FLOW-3D model, and showed good agreement for verification purpose. Results for different flows (i.e. 40, 60 and 100 percent of the design discharge) showed that the increasing rate of upstream water level is not identical, and is higher for the lower discharges. Blockage also intensifies turbulence and shear stress levels in the outlet section.

## 1. Introduction

Culverts are common structures for runoff drainage system in the design and construction of roads and railways, in both urban and rural areas. Due to the nature of runoff flow, large amount of sediments, foliage, and urban waste and debris materials may accumulate in the entrance of culverts, particularly in flood events.

Blockage in the culvert's entrance can result in a significant increase in flood risk, through elevated flood levels and diverted flow paths through the urban or rural areas (Rigby et al., 2002). The study of

\* **Corresponding Author:** M. Yasi

**Address:** Associate Professor of River Engineering, Department of Irrigation and Reclamation Engineering, University of Tehran, Karaj Campus, Iran.

**Email:** m.yasi@ut.ac.ir

**Tel:** 02632241119

culvert's blockage would be useful in the prediction and prevention of flood hazard in the vicinity of drainage systems. Current study deals with this problem in box culverts. Blockage effects on the upstream water level were investigated using both experimental and numerical modeling. A free open source toolbox (openFoam) was chosen for numerical modelling and results were compared to the results of well-known commercial model, Flow-3D.

## 2. Materials and Methods

Experimental tests were conducted in Hydraulic Laboratory of Water Engineering Department in Bu Ali Sina University, Hamedan, Iran. The box culvert models made of glass and smooth water pipes used as circular culvert models. The experimental setup includes a glass wall flume with 10m length, 0.5m width and 0.6m deep. Rectangular plates in different sizes were used in order to make sudden blockage into the culverts.

The openFoam 5.0 adapted to the experimental data sets. The stability and sensitivity of this model have been tested according to: mesh cell size, simulation time step and turbulent model.

The model was then calibrated and verified using the experimental data sets, and was used to simulate different flow conditions into the culverts, under different entrance-blockage scenarios. Also the Flow-3D model was used for comparing results.

## 3. Results

The results of OpenFOAM modeling with LES turbulence model show the best agreement with experimental results. The main reason of these results is the nature of the LES turbulence model and the ability of this model in large vortices simulation compared to the RANS group turbulence model.

OpenFOAM model with k-w turbulence model shows the lowest accuracy for water level calculation. Effect of the inlet blockage on upstream water level was tested for three flow rates (the design discharge of 27.5 lit/s, and two lower discharges of 10.5 lit/s and 16.5 lit/s), in four different sizes of inlet blockage (B). Simulation results showed a good agreement in upstream backwater level in all cases. In the case of flow with 16.5 lit/s, upstream water level raised from 28.5 cm in non-blocked inlet to 31.4, 34.2 and 38.5 cm in presence of 20%, 40% and 60% blocked inlet area, respectively.

## 4. Discussion and Conclusion

Comparison of the results of the developed openFOAM model with results of the Flow-3D software showed that this model simulates the flow and effects of culvert inlet obstruction with acceptable accuracy, and is a good option due to its free availability.

The results show a linear increase in the upstream water level by decreasing the percentage of culvert inlet. The upstream water level for the design discharge was lower than the other tested discharges. Changes in turbulent flow properties and shear velocity inside the barrel and downstream were also investigated in the presence of obstruction. Shear velocity increased 3 times in the presence of 80% blockage for 10.5 lit/s. and for the design discharge (27.5 lit/s) with 60% inlet blockage increased 2 times. The turbulence energy for the design discharge has also increased by about 5 times.

## 5. Six important references

1. Bayon, A., Valero, D., García-Bartual, R., and López-Jiménez, P. A. 2016. Performance assessment of OpenFOAM and FLOW-3D in the numerical modeling of a low Reynolds number hydraulic jump. *Environmental modelling & software*, 80, 322-335.
2. Ho, H. C. 2010. Investigation of unsteady and non-uniform flow and sediment transport characteristics at culvert sites.
3. Ho, H.C., Muste, M., and Ettema, R. 2013. Sediment self-cleaning multi-box culverts. *Journal of Hydraulic Res. IAHR*, 51(1), 92-101.
4. Holzinger, G. 2015. OpenFOAM a little user-manual. CD-Laboratory-Particulate Flow Modelling Johannes Kepler University, Linz, Austria.

5. Lubin, P., Chanson, H., and Glockner, S. 2010. Large eddy simulation of turbulence generated by a weak breaking tidal bore. *Environmental Fluid Mechanics*, 10(5), 587-602.
6. Shim, Jaeho, Jennifer Duan, and Hongki Jo. 2016. Simulating Sediment Transport around a Bridge Pier using OpenFOAM Software. *World Environmental and Water Resources Congress 2016*.

### **Conflict of Interest**

Authors declared no conflict of interest.