

## تحلیل تغییرات زمانی و مکانی کیفیت آب در حوزه آبخیز کارون با استفاده از روش‌های آماری چند متغیره

محبوبه کیانی هرچگانی<sup>۱</sup>، سجاد کیانی هرچگانی<sup>۲</sup> و سیدحمیدرضا صادقی<sup>۳</sup>

تاریخ دریافت: ۱۳۹۳/۰۴/۱۲

تاریخ پذیرش: ۱۳۹۴/۱۲/۱۶

### چکیده

ارزیابی تغییرات مکانی و زمانی و تفسیر مجموعه زیادی از داده‌های کیفی آب در حوزه آبخیز کارون با استفاده از روش‌های آماری چند متغیره مثل آنالیز خوشه‌ای، تحلیل مولفه‌های اصلی و عاملی برای ۱۳ متغیر کیفی آب در ۲۶ ایستگاه از سال ۱۳۷۳ تا ۱۳۸۵ صورت پذیرفت. با استفاده از روش آنالیز خوشه‌ای ایستگاه‌ها به چهار دسته با آلودگی کم، متوسط، زیاد و خیلی زیاد طبقه‌بندی شدند. نتایج تحلیل مولفه‌های اصلی و عاملی برای داده‌های سه دسته ایستگاه با آلودگی کم، متوسط و زیاد به کار برده شد. متغیرهای موثر به دست آمده از تحلیل مولفه‌های اصلی و عاملی در این تحقیق به طور کلی به درصد سدیم، نسبت جذب سدیمی، سدیم، کلر، هدایت الکتریکی و کل مواد جامد محلول در عامل اول کاهش یافت. درصد مشارکت عامل اول از کل تغییرات کیفی آب به ترتیب شامل ۳۵/۸۹، ۴۵/۱۸ و ۳۶/۴۳ در ایستگاه‌های با آلودگی کم در فصل تابستان و پاییز و ایستگاه‌های با آلودگی متوسط در فصل بهار می‌باشد و هم‌چنین درصد مشارکت عامل اول از کل تغییرات کیفی آب به ترتیب ۴۱/۷۷، ۴۴/۹۷، ۵۲/۲۴، ۳۵/۱۴، ۲۶/۸۷ و ۳۸/۴۶ در فصل بهار در ایستگاه‌های با آلودگی زیاد و در فصل تابستان، پاییز و زمستان در ایستگاه‌های با آلودگی متوسط و زیاد به دست آمد.

واژه‌های کلیدی: آنالیز خوشه‌ای، تحلیل عاملی، حوزه آبخیز کارون، کیفیت آب و مولفه‌های اصلی.

<sup>۱</sup> دکتری علوم و مهندسی آبخیزداری، دانشکده منابع طبیعی، دانشگاه تربیت مدرس، مازندران، نور\_ اصفهان، بلوار کشاورز، [Ailin\\_mk2006@yahoo.com](mailto:Ailin_mk2006@yahoo.com)، ۰۹۱۳۱۷۰۰۹۹۲

<sup>۲</sup> کارشناسی ارشد، دانشجوی دکتری سازه‌های هیدرولیکی، دانشکده مهندسی منابع آب، دانشگاه چمران اهواز\_ اصفهان، بلوار کشاورز، [Ailin\\_mk2006@yahoo.com](mailto:Ailin_mk2006@yahoo.com)، ۰۹۱۳۸۰۳۰۶۷۱

<sup>۳</sup> استاد گروه مهندسی آبخیزداری، دانشکده منابع طبیعی، دانشگاه تربیت مدرس، مازندران، نور و عضو انجمن آبخیزداری ایران، [sadeghi@modares.ac.ir](mailto:sadeghi@modares.ac.ir) (مسئول مکاتبه)

## مقدمه

آلودگی آب‌های سطحی توسط آلاینده‌های شیمیایی، فیزیکی و بیولوژیکی مشکلی فراگیر در اکثر کشورهای جهان است. در گزارش UNEP<sup>۱</sup> و WHO<sup>۲</sup> کیفیت آب‌های سطحی و زیرزمینی را به فاکتورهای طبیعی (زمین‌شناسی، توپوگرافی، هواشناسی، هیدروژئولوژی و بیولوژیکی) در حوزه آبخیز و تغییرات فصلی در حجم رواناب، شرایط و نوع هوازگی و سطح آب‌ها وابسته دانسته‌اند (بایزیدی و همکاران، ۱۳۸۸). با توجه به نقش حیاتی آب و اثراتی که آلودگی آن می‌تواند بر سلامتی انسان و اکوسیستم طبیعی داشته باشد، ضرورت پایش کیفیت آب و لحاظ آن در برنامه‌ریزی‌های مربوط به مدیریت منابع آب و همچنین ارزیابی سلامت حوزه‌های آبخیز از اهمیت به‌سزایی برخوردار است (صادقی و کیانی‌هرچگانی، ۱۳۸۹). لذا در سال‌های اخیر روش‌های آماری چند متغیره از جمله تحلیل عاملی<sup>۳</sup> (FA) و تحلیل مولفه‌های اصلی<sup>۴</sup> (PCA) برای تحلیل‌های مهم تغییرات مکانی و زمانی کیفیت آب و کاهش تعداد متغیرها و تفسیر بهتر نتایج به‌دست آمده از آن‌ها به‌طور گسترده‌ای رواج یافته است (Singh et al., 2005 و Li et al., 2015). از جمله این موارد می‌توان به مشخص کردن کیفیت آب سطحی در منطقه‌ای از شمال یونان توسط Simeonov et al., 2003 و ارزیابی نوسانات زمانی و مکانی کیفیت آب رودخانه گمتی در هند و استفاده از PCA جهت ارزیابی و مدیریت کیفی آب سطحی توسط Singh et al., 2004 و Parinet et al., 2004 اشاره کرد.

هم‌چنین Ouyang et al., 2006 با استفاده از روش PCA تغییرات فصلی ۱۶ پارامتر کیفی آب سطحی را در ۲۲ ایستگاه رودخانه جانسون تحلیل نموده و به رفتارهای متفاوت پارامترها در فصل‌های مختلف اشاره نمودند. Kazama and Shrestha, 2007 نیز به بررسی

۱۲ پارامتر کیفیت آب در ۱۳ ایستگاه رودخانه فوجی پرداختند و با استفاده از آنالیز خوشه‌ای<sup>۵</sup> (CA) ابتدا ایستگاه‌ها را به سه دسته با آلودگی کم، متوسط و زیاد تقسیم نموده سپس با استفاده

از آنالیز مولفه‌های اصلی به این نتیجه رسیدند که ۷۳/۱۸، ۷۷/۶۱ و ۶۵/۳۹ درصد آلودگی‌های آب به‌ترتیب در ایستگاه‌های با آلودگی کم ناشی از آلودگی‌های طبیعی و مواد آلی و در ایستگاه‌های با آلودگی متوسط و زیاد ناشی از مواد آلی و غذایی می‌باشد. در ایران نیز نوشادی و همکاران (۱۳۸۸) از روش آنالیز خوشه‌ای و تحلیل عاملی برای بررسی کیفیت آب شرب بندرعباس و et al., 2010 Razmkhah برای بررسی تغییرات مکانی و زمانی ۱۸ پارامتر کیفی آب در ۱۸ ایستگاه رودخانه جاجرود استفاده نمودند آن‌ها با استفاده از آنالیز خوشه‌ای منابع آلاینده رودخانه و ایستگاه‌های با آلودگی بیش‌تر و با استفاده از آنالیز مولفه‌های اصلی تغییرات زمانی آلاینده‌ها را مشخص نمودند و ۸۵ درصد آلودگی‌ها مربوط به ۵ پارامتر بود که عمده سهم این متغیرها در آلودگی در فصل تابستان و زمستان تشخیص داده شد. در همین راستا برخی از محققان Al- et al., 2013 و Badaii و Li et al., 2015 نیز به بررسی تغییرات زمانی و مکانی آلودگی آب رودخانه‌ها با استفاده از روش تحلیل عاملی پرداختند و تغییرات آلودگی آب رودخانه‌ها را ناشی از فعالیت‌های انسانی در زمینه‌های صنعتی، کشاورزی و دامداری و فرسایش دانستند.

نتایج بررسی تحقیقات نشان داد که در سال‌های اخیر در جهان مطالعات مربوط به بررسی کیفیت آب با استفاده از روش‌های آماری چند متغیره به‌دلیل طبقه‌بندی متغیرها بر اساس حداکثر تشابه در داخل یک گروه و بیش‌ترین اختلاف بین گروه‌ها صورت می‌پذیرد که علی‌رغم اهمیت موضوعی آن در ایران محدود بوده است. لذا ضرورت انجام پژوهش حاضر برای درک بهتر و کاهش پیچیدگی متغیرهای کیفی آب در حوزه آبریز کارون بابه توجه حجم زیاد داده

<sup>1</sup> United Nations Environment Program

<sup>2</sup> World Health Organization

<sup>3</sup> Factor Analysis

<sup>4</sup> Principal Component Analysis

<sup>5</sup> Cluster Analysis

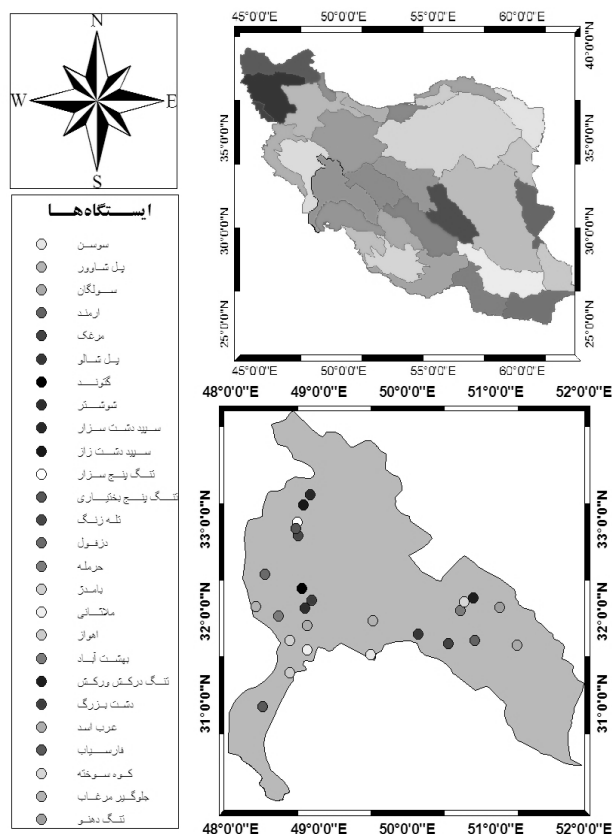
کیفی آب در حوزه آبخیز کارون بزرگ با استفاده از روش CA، PCA و PFA انجام پذیرفت.

## مواد و روش‌ها

### منطقه مورد بررسی

حوزه‌های آبخیز رودخانه‌های کارون و دز با مساحت ۶۶۹۳۰ کیلومتر مربع در داخل ارتفاعات زاگرس میانی قرار دارند و محدود به مختصات جغرافیایی ۴۸° ۱۰' تا ۵۲° ۳۰' طول شرقی و ۳۰° تا ۳۴° ۵' عرض شمالی می‌باشند (اسلامیان و اسروش، ۱۳۸۲). شکل ۱ موقعیت حوزه آبخیز مورد مطالعه و جزئیات مربوطه را نشان می‌دهد.

استفاده از روش‌های آماری چند متغیره را توجیه می‌نماید و با توجه به جایگاه ویژه‌ای که مسئولین مملکتی در سیستم‌های توسعه کلان اقتصادی- اجتماعی کشور برای حوزه آبخیز کارون از جنبه تامین مصرفی شهرها، صنایع و طرح‌های تولید کشاورزی در نظر گرفته‌اند انجام مطالعات پیرامون کیفیت آب رودخانه‌های سطحی آن از اهمیت بالایی برخوردار است. بدین منظور با توجه به آمار و اطلاعات در دسترس، ۲۶ ایستگاه کنترل کیفی از بین شبکه پایش موجود در حوزه آبخیز کارون انتخاب و از اطلاعات ماهانه ثبت شده آن‌ها از سال ۱۳۷۳ تا اواسط ۱۳۸۵ استفاده و تحلیل تغییرات مکانی و زمانی ۱۳ پارامتر



شکل (۱): موقعیت حوزه آبخیز کارون بزرگ در کشور و ایستگاه‌های مورد مطالعه

## ایجاد پایگاه اطلاعاتی و آماده‌سازی داده‌ها

در بررسی حاضر با استفاده از داده‌های اخذ شده از سازمان تحقیقات منابع آب ایران ۱۳ پارامتر کیفیت آب رودخانه‌های حوزه آبخیز کارون بزرگ شامل: درصد سدیم که عبارت است از نسبت سدیم و پتاسیم به کل کاتیون‌ها (%Na)، نسبت جذب سدیمی که این پارامتر نسبت سدیم به کلسیم و منیزیم را بیان می‌کند (S.A.R)، پارامترهای پتاسیم (K)، سدیم (Na)، منیزیم (Mg)، کلسیم (Ca)، سولفات ( $SO_4$ )، کلر (Cl) و بی‌کربنات ( $HCO_3$ ) بر حسب میلی‌اکی‌والان در لیتر، قلیائیت (pH)، هدایت الکتریکی بر حسب میلی‌موهس بر سانتی‌متر (EC)، کل مواد جامد محلول بر حسب میلی‌گرم در لیتر (T.D.S) و دبی آب بر حسب متر مکعب بر ثانیه (Q) جهت ایجاد پایگاه اطلاعاتی این پژوهش انتخاب شد.

طول سال‌های آماری ۲۶ ایستگاه شامل: (۱) سوسن، (۲) پل شالو، (۳) گتوند، (۴) ملاتانی، (۵) اهواز، (۶) فارس‌سیاب، (۷) جلوگیر-مرغاب، (۸) پل شاورور، (۹) تله زنگ، (۱۰) دزفول، (۱۱) حرمله، (۱۲) بامدژ، (۱۳) سپید دشت‌سراز، (۱۴) سپید دشت‌سراز، (۱۵) تنگ پنج‌سراز، (۱۶) تنگ پنج‌بختیاری، (۱۷) دشت بزرگ، (۱۸) شوشتر، (۱۹) عرب اسد، (۲۰) ارمند، (۲۱) سولگان، (۲۲) مرغک، (۲۳) بهشت‌آباد، (۲۴) تنگ‌دهنو، (۲۵) کوه سوخته و (۲۶) تنگ‌درکش‌ورکش از ۱۳۷۳ تا اواسط ۱۳۸۵ مورد استفاده قرار گرفت. داده‌های اخذ شده در نرم‌افزار Excel 2010 مرتب شده و جهت آنالیزهای بعدی از نرم‌افزار SPSS 18 (PASW) استفاده شد.

در همین راستا از آزمون کلموگراف-اسمیرنف برای بررسی نرمال بودن داده‌ها و از روش‌های مختلف نرمال‌سازی داده‌ها مثل تغییر شکل داده‌ها به صورت لگاریتمی، توانی و مجذور برای داده‌های غیر نرمال و در نهایت برای استاندارد کردن داده‌های هر متغیر به‌صورتی که دارای میانگین صفر و واریانس یک باشند از رابطه ۱ استفاده شد (صادقی و همکاران، ۱۳۸۵؛

نوری و همکاران، ۱۳۸۶؛ Al-Badaii et al., 2013 و Li et al., 2015).

$$Z_{if} = \frac{X_{if} - M_f}{S_f} \quad (1)$$

که در آن  $Z_{if}$ ،  $X_{if}$ ،  $M_f$  و  $S_f$  به ترتیب مقدار استاندارد، مقدار واقعی، میانگین و انحراف از معیار داده‌ها می‌باشد (صادقی و همکاران، ۱۳۸۴).

## PCA، PFA و CA

تجزیه و تحلیل خوشه‌ای ملاک مناسبی را برای طبقه‌بندی متغیرها بر اساس حداکثر تشابه در داخل یک گروه و بیش‌ترین اختلاف بین گروه‌ها ارائه می‌دهد. تحلیل خوشه‌ای به روش‌های مختلفی طبقه‌بندی می‌شود که در این تحقیق از روش سلسله مراتبی<sup>۱</sup> استفاده شد. در این روش در طی فرایند خوشه‌بندی نخست خوشه‌ها شناسایی و سپس بر حسب درجه همانندی در یکدیگر ادغام می‌شوند تا سرانجام همه خوشه‌ها در یک خوشه جمع شوند. در آنالیز خوشه‌ای سلسله مراتبی از روش وارد<sup>۲</sup> و اندازه‌گیری مجذور فاصله اقلیدسی<sup>۳</sup> استفاده شد (Astel et al., 2007).

در مرحله بعد برای اجرای PCA و PFA که دارای ۵ مرحله کلی شامل (۱) استاندارد کردن داده‌های هر متغیر به‌صورتی که دارای میانگین صفر و واریانس یک باشند (۲) محاسبه ماتریس همبستگی، (۳) انتخاب مقادیر ویژه، (۴) حذف مولفه‌های با مقادیر ویژه کم‌تر از یک و (۵) چرخش مولفه‌ها می‌باشد (Ouyang, 2005 و Razmkhah et al., 2010).

بعد از استاندارد کردن داده‌های هر متغیر به‌صورتی که دارای میانگین صفر و واریانس یک، بررسی کارایی این روش می‌باشد که با محاسبه ضریب KMO یا ضریب کفایت نمونه‌گیری امکان‌پذیر است. ضریب KMO بزرگ‌تر از ۰/۵ بیان‌گر امکان اجرای

<sup>1</sup> Hierarchical

<sup>2</sup> Ward's Method

<sup>3</sup> Squared Euclidean Distance

## نتایج و بحث

### تحلیل آماره‌های توصیفی

بررسی روند و چگونگی تغییرات داده‌های متوسط سالیانه پارامترهای کیفی آب در ۲۶ ایستگاه حوزه آبخیز کارون بزرگ (جدول ۱)، بیان‌گر تغییرات مکانی این پارامترها می‌باشد به طوری که ایستگاه دشت شور (۱۷) بیش‌ترین مقدار متوسط سالیانه  $\text{Na}$ ،  $\text{S.A.R}$ ،  $\text{K}$ ،  $\text{Na}$ ،  $\text{Mg}$ ،  $\text{Ca}$ ،  $\text{SO}_4$ ،  $\text{Cl}$  و  $\text{T.D.S}$  را در بین ۲۶ ایستگاه دارا می‌باشد. طبق نظر نخعی (۱۳۸۸) اگر آب در فاصله نسبتاً کوتاهی کیفیت خود را از دست دهد از روی تشکیلات مخرب (عمدتاً تشکیلات تبخیری) عبور کرده است. بررسی‌های زمین‌شناسی صورت گرفته وجود لایه‌های تبخیری موجود در مسیر حرکت آب در دشت شور را از عوامل اصلی افزایش مقدار پارامترهای ذکر شده بیان می‌کند. وجود یون‌های  $\text{Ca}$ ،  $\text{Mg}$  اساساً از هوازگی چندین کانی مثل گچ، آهک و دولومیت و یون  $\text{SO}_4$  از انحلال ژیپس و نهشته‌های سولفات‌دار به وجود می‌آید (Vega et al., 1998). یون  $\text{Na}$  از سیلیکات‌ها و  $\text{Cl}$  از انحلال نهشته‌های نمکی وارد آب‌های سطحی می‌شود که عموماً در یک فرآیند پیچیده و از طریق ویژگی‌های فیزیکی و شیمیایی خاک و سنگ‌های در برگیرنده ایجاد می‌شوند (Collin and Melloul, 1998).

PCA و PFA بر داده‌ها می‌باشد (نوری و همکاران، ۱۳۸۶ و Al-Badaii et al., 2013 و Li et al, 2015). روش تحلیل عاملی برای کاهش پیچیدگی تحلیل متغیرهای اولیه مسئله در مواردی که با حجم زیادی از اطلاعات روبرو هستیم و هم‌چنین برای تفسیر بهتر اطلاعات استفاده می‌شود (Bierman et al., 2011). تحلیل عاملی می‌تواند دو صورت اکتشافی<sup>۱</sup> و تاییدی<sup>۲</sup> داشته باشد در این تحقیق از تحلیل عاملی اکتشافی استفاده شده است. در تحلیل عاملی اکتشافی هدف کشف و شناسایی شاخص‌های ویژه و نیز روابط جالب بین آن‌هاست و این کار بدون تحمیل هرگونه مدل معینی بر روی داده‌ها انجام می‌شود و می‌تواند ساختار ساز، مدل ساز یا فرضیه ساز باشد یا فرضیه‌هایی تدوین کند که نسبت به سایر روش‌های چند متغیری آزمایش‌پذیری عینی‌تری داشته باشد (Kinnell, 2002). در ادامه برای برآورد ماتریس همبستگی برای متغیرهای اولیه از روش تحلیل مولفه‌های اصلی (PCA) استفاده شد (Razmkhah, Kazama and Shrestha, 2007) و سپس تعداد مولفه‌ها برابر تعداد مقادیر ویژه ماتریس همبستگی که از یک بزرگ‌تر هستند اختیار و بقیه مولفه‌ها حذف می‌شود. این انتخاب را می‌توان به‌عنوان اولین پیش‌بینی مولفه‌ها به کار برد و نتایج آن به صورت  $\text{PC}_5$  نشان داده می‌شود (بایزیدی و همکاران، ۱۳۸۸).

قدم بعدی چرخش مولفه‌ها برای به دست آوردن عامل‌هایی است که به آسانی تعبیر شوند که در این تحقیق از روش وریماکس<sup>۳</sup> استفاده شد. این روش نسبت به بقیه روش‌ها نتایج بهتری در پی دارد و به عنوان چرخش استاندارد توصیه می‌گردد این مرحله به PFA مشهور است و نتایج آن به صورت VF<sub>s</sub> نشان داده می‌شود (Razmkhah and Shrestha, 2007) و (Razmkhah et al., 2010).

<sup>1</sup> Exploratory Factor Analysis

<sup>2</sup> Confirmatory Factor Analysis

<sup>3</sup> Varimax

جدول (۱): آماره‌های توصیفی سالیانه پارامترهای کیفی ایستگاه‌های حوزه آبخیز کارون بزرگ

SO <sub>4</sub>	Ca	Mg	Na	K	A.R.S	%Na	
۰/۹±۰/۲	۲/۶±۰/۲	۱/۳±۰/۲	۲/۹±۰/۶	۰/۰۴±۰/۰	۲/۰±۰/۵	۳۹/۶±۵/۲	(۱) سوسن
۰/۹±۰/۲	۲/۴±۰/۱	۱/۴±۰/۳	۲/۴±۰/۳	۰/۰۴±۰/۰	۱/۷±۰/۳	۳۶/۷±۳/۴	(۲) پل شالو
۱/۸±۰/۴	۳/۲±۰/۵	۱/۳±۰/۲	۴/۹±۱/۱	۰/۰۴±۰/۰	۳/۲±۰/۷	۵۰/۳±۵/۹	(۳) گتوند
۴/۳±۰/۵	۴/۴±۰/۵	۲/۷±۰/۴	۸/۲±۱/۷	۰/۰۶±۰/۰	۴/۲±۰/۷	۵۲/۲±۴/۴	(۴) ملائنی
۴/۹±۰/۸	۴/۷±۰/۶	۲/۹±۰/۴	۸/۶±۱/۹	۰/۰۶±۰/۰	۴/۴±۰/۸	۵۱/۷±۳/۹	(۵) اهواز
۴/۹±۱/۱	۴/۷±۰/۷	۲/۹±۰/۵	۸/۴±۲/۳	۰/۰۶±۰/۰	۴/۲±۰/۹	۵۱/۳±۳/۹	(۶) فارسباب
۸/۷±۲/۲	۸/۱±۱/۷	۲/۷±۰/۵	۱۷/۷±۸/۶	۰/۰۸±۰/۰	۷/۴±۲/۹	۵۸/۸±۶/۴	(۷) جلوگیر-مرغاب
۲/۹±۰/۴	۳/۴±۰/۴	۲/۴±۰/۳	۲/۷±۰/۳	۰/۰۵±۰/۰	۱/۶±۰/۲	۳۲/۸±۲/۸	(۸) پل شاورو
۱/۱±۰/۴	۲/۶±۰/۲	۱/۲±۰/۳	۱/۷±۰/۳	۰/۰۴±۰/۰	۱/۲±۰/۲	۳۰/۰±۲/۹	(۹) تله زنگ
۱/۱±۰/۳	۲/۶±۰/۲	۱/۲±۰/۲	۱/۲±۰/۲	۰/۰۳±۰/۰	۰/۹±۰/۱	۲۴/۹±۳/۲	(۱۰) دزفول
۳/۷±۰/۷	۳/۹±۰/۳	۲/۵±۰/۴	۹۲±۰/۴	۰/۰۵±۰/۰	۱/۶±۰/۲	۳۱/۱±۲/۰	(۱۱) حرمله
۴/۵±۰/۸	۴/۳±۰/۵	۲/۸±۰/۵	۳/۸±۰/۸	۰/۰۶±۰/۰	۱/۹±۰/۴	۳۴/۱±۳/۱	(۱۲) بامدژ
۰/۵±۰/۳	۲/۴±۰/۴	۱/۳±۰/۲	۱/۱±۰/۱	۰/۰۶±۰/۰	۰/۸±۰/۱	۲۳/۳±۲/۵	(۱۳) سپید دشت سزاز
۰/۶±۰/۲	۴/۱±۶/۳	۱/۰±۰/۳	۲/۲±۵/۷	۰/۰۳±۰/۰	۰/۵±۰/۱	۱۶/۸±۱/۵	(۱۴) سپید دشت زاز
۰/۶±۰/۲	۲/۴±۰/۲	۱/۲±۰/۲	۱/۱±۰/۲	۰/۰۵±۰/۰	۰/۸±۰/۱	۲۳/۷±۳/۳	(۱۵) تنگ پنج سزاز
۱/۲±۰/۳	۲/۷±۰/۲	۱/۲±۰/۲	۲/۳±۰/۴	۰/۰۳±۰/۰	۱/۷±۰/۵	۳۴/۵±۴/۳	(۱۶) تنگ پنج بختیاری
۳۹/۵±۴/۷	۳۱/۸±۲/۵	۸/۲±۱/۲	۱۹۱/۶±۳۹/۴	۰/۵±۰/۲	۴۱/۴±۷/۳	۷۷/۵±۴/۱	(۱۷) دشت بزرگ
۲/۹±۰/۹	۴/۱±۰/۹	۱/۶±۰/۳	۶/۴±۱/۲	۰/۰۵±۰/۰	۳/۸±۰/۷	۵۲/۷±۵/۱	(۱۸) شوشتر
۳/۱±۰/۷	۴/۰±۰/۶	۱/۹±۰/۳	۷/۴±۲/۰	۰/۰۵±۰/۰	۴/۱±۰/۸	۵۳/۵±۵/۴	(۱۹) عرب اسد
۰/۵±۰/۱	۲/۵±۰/۲	۱/۵±۰/۱	۱/۹±۰/۳	۰/۰۳±۰/۰	۱/۴±۰/۲	۳۳/۱±۴/۶	(۲۰) ارمند
۰/۲±۰/۱	۲/۵±۰/۲	۱/۶±۰/۲	۰/۳±۰/۰	۰/۰۲±۰/۰	۰/۲±۰/۰	۷/۹±۱/۲	(۲۱) سولگان
۰/۵±۰/۱	۲/۴±۰/۱	۱/۳±۰/۱	۳/۳±۰/۹	۰/۰۳±۰/۰	۲/۵±۰/۸	۴۳/۷±۴/۵	(۲۲) مرغک
۰/۴±۰/۱	۲/۷±۰/۳	۱/۴±۰/۲	۱/۳±۰/۳	۰/۰۵±۰/۰	۰/۹±۰/۲	۲۲/۸±۳/۵	(۲۳) بهشت آباد
۰/۶±۰/۱	۲/۷±۰/۴	۱/۵±۰/۲	۰/۹±۰/۲	۰/۰۲±۰/۰	۰/۶±۰/۲	۱۸/۹±۳/۸	(۲۴) تنگ دهنو
۰/۳±۰/۱	۲/۷±۰/۵	۱/۷±۰/۲	۰/۴±۰/۱	۰/۰۲±۰/۰	۰/۳±۰/۱	۱۰/۳±۲/۶	(۲۵) کوه سوخته
۰/۴±۰/۱	۲/۹±۰/۵	۱/۳±۰/۲	۰/۴±۰/۱	۰/۰۲±۰/۰	۰/۳±۰/۱	۹/۱±۲/۰	(۲۶) تنگ درکش ورکش

ادامه جدول (۱): آماره‌های توصیفی سالیانه پارامترهای کیفی ایستگاه‌های حوزه آبخیز کارون بزرگ

Q	S.D.T	CE	pH	HCO <sub>3</sub>	Cl	
۳۲۰/۹±۱۳۲/۰	۴۲۹/۹±۴۹/۶	۶۷۴/۱±۷۸/۹	۸/۱±۰/۱	۲/۸±۰/۲	۳/۰±۰/۶	(۱) سوسن
۲۶۳/۲±۶۹/۲	۳۸۹/۸±۲۳/۹	۶۰۹/۹±۳۹/۲	۸/۲±۰/۱	۲/۶±۰/۲	۲/۵±۰/۳	(۲) پل شالو
۴۲۴/۸±۱۳۸/۴	۶۱۱/۲±۸۲/۸	۹۴۹/۴±۱۳۳/۳	۸/۱±۰/۲	۲/۵±۰/۲	۵/۱±۱/۰	(۳) گتوند
۶۱۲/۵±۱۸۰/۷	۹۷۸/۴±۱۴۲/۵	۱۵۲۳/۲±۲۱۸/۲	۸/۱±۰/۱	۲/۸±۰/۲	۸/۰±۱/۸	(۴) ملائانی
۶۳۰/۷±۱۹۳/۵	۱۰۳۸/۱±۱۷۳/۵	۱۶۱۵/۰±۲۵۹/۷	۸/۱±۰/۲	۲/۸±۰/۳	۸/۵±۱/۹	(۵) اهواز
۶۶۲/۳±۲۴۲/۸	۱۰۲۷/۷±۲۰۶/۹	۱۶۰۳/۹±۳۱۸/۹	۸/۰±۰/۲	۲/۹±۰/۳	۸/۳±۲/۲	(۶) فارس‌سیاب
۲/۴±۱/۱	۱۷۱۶/۳±۶۵۶/۹	۲۸۳۷/۲±۱۰۱۵/۶	۸/۰±۰/۱	۲/۱±۰/۲	۱۷/۶±۸/۴	(۷) جلوگیر-مرغاب
۲۰/۹±۲/۸	۵۵۱/۴±۵۰/۱	۸۲۶/۰±۶۱/۸	۸/۲±۰/۲	۳/۳±۰/۳	۲/۲±۰/۲	(۸) پل شاورور
۲۲۷/۸±۱۰۴/۳	۳۴۵/۱±۳۵/۹	۵۳۹/۹±۴۹/۰	۸/۱±۰/۱	۲/۶±۰/۲	۱/۸±۰/۳	(۹) تله زنگ
۲۴۱/۸±۷۵/۸	۳۱۰/۷±۱۹/۱	۴۷۹/۷±۲۲/۵	۸/۱±۰/۱	۲/۶±۰/۳	۱/۳±۰/۲	(۱۰) دزفول
۲۱۹/۹±۷۷/۸	۶۱۷/۴±۷۹/۸	۹۰۹/۲±۱۰۷/۳	۸/۱±۰/۱	۲/۹±۰/۲	۲/۶±۰/۴	(۱۱) حرمله
۲۳۰/۱±۸۵/۹	۷۲۳/۱±۱۰۷/۷	۱۰۴۰/۹±۱۷۴/۴	۸/۱±۰/۱	۳/۱±۰/۳	۳/۳±۰/۸	(۱۲) بامدژ
۳۵/۵±۱۲/۴	۲۸۲/۶±۳۴/۲	۴۴۶/۲±۴۹/۷	۸/۱±۰/۲	۳/۱±۰/۵	۱/۱±۰/۱	(۱۳) سپید دشت سزاز
۱۷/۰±۸/۸	۲۳۵/۵±۱۹/۴	۳۷۰/۳±۲۳/۷	۸/۱±۰/۱	۲/۶±۰/۱	۰/۸±۰/۱	(۱۴) سپید دشت زاز
۸۵/۰±۲۷/۴	۲۸۹/۰±۲۱/۹	۴۵۲/۰±۲۷/۲	۸/۱±۰/۱	۲/۹±۰/۱	۱/۲±۰/۲	(۱۵) تنگ پنج سزاز
۱۲۱/۴±۳۲/۳	۳۹۳/۷±۳۶/۲	۶۱۵/۱±۵۶/۴	۸/۱±۰/۱	۲/۵±۰/۲	۲/۴±۰/۴	(۱۶) تنگ پنج‌بختیاری
۶/۳±۳/۹	۱۳۰۶۱/۴±۲۲۶۰	۲۰۸۱۴/۲±۳۹۵۰	۷/۸±۰/۲	۱/۷±۰/۳	۱۸۹/۴±۴۱/۸	(۱۷) دشت بزرگ
۳۸/۸±۸/۰	۷۹۴/۵±۱۰۷/۸	۱۲۱۹/۷±۱۵۷/۶	۸/۱±۰/۲	۲/۶±۰/۳	۶/۶±۱/۱	(۱۸) شوشتر
۴۸۴/۸±۳۵۹/۶	۸۷۰/۹±۱۳۲/۷	۱۳۰۴/۶±۱۷۶/۳	۸/۱±۰/۱	۲/۶±۰/۳	۷/۲±۱/۴	(۱۹) عرب اسد
۹۴/۳±۳۴/۳	۳۹۷/۹±۲۱/۴	۶۱۳/۹±۳۵/۹	۸/۱±۰/۱	۳/۱±۰/۲	۲/۳±۰/۳	(۲۰) ارمند
۷/۶±۳/۳	۲۸۸/۵±۱۹/۵	۴۴۲/۰±۲۸/۹	۸/۱±۰/۱	۳/۷±۰/۳	۰/۴±۰/۱	(۲۱) سولگان
۶۸/۵±۲۲/۹	۴۴۸/۷±۲۲/۶	۶۹۰/۳±۳۵/۴	۸/۰±۰/۱	۲/۸±۰/۱	۳/۳±۰/۴	(۲۲) مرغک
۱۷/۸±۹/۷	۳۵۹/۰±۳۲/۸	۵۵۴/۷±۴۸/۷	۸/۱±۰/۱	۳/۲±۰/۳	۱/۸±۰/۳	(۲۳) بهشت آباد
۰/۵±۰/۲	۳۲۶/۴±۳۳/۴	۵۰۳/۲±۵۰/۷	۸/۱±۰/۱	۳/۴±۰/۳	۰/۹±۰/۲	(۲۴) تنگ دهنو
۶/۰±۳/۰	۳۱۱/۸±۳۲/۴	۴۷۹/۳±۵۰/۲	۸/۱±۰/۱	۳/۹±۰/۴	۰/۵±۰/۱	(۲۵) کوه سوخته
۷/۸±۵/۵	۳۰۴/۸±۳۴/۹	۴۶۸/۵±۵۴/۱	۸/۰±۰/۱	۳/۶±۰/۵	۰/۶±۰/۱	(۲۶) تنگ درکش‌ورکش

و جدول ۱ ایستگاه دشت شور (۱۷) در دسته ایستگاه‌های با آلودگی خیلی زیاد در چهار فصل، قرار گرفت و با توجه به تعداد کم نمونه‌ها در آنالیزهای بعدی استفاده نشد. تعداد داده‌ها جهت اجرای PFA و PCA در یک قاعده کلی باید چهار یا پنج برابر تعداد متغیرها باشد (سرمد و همکاران، ۱۳۸۹). لذا در فصل بهار و زمستان ایستگاه‌ها در دو دسته اصلی با آلودگی متوسط (ایستگاه‌های شماره ۱، ۲، ۹، ۱۰، ۱۳، ۱۴،

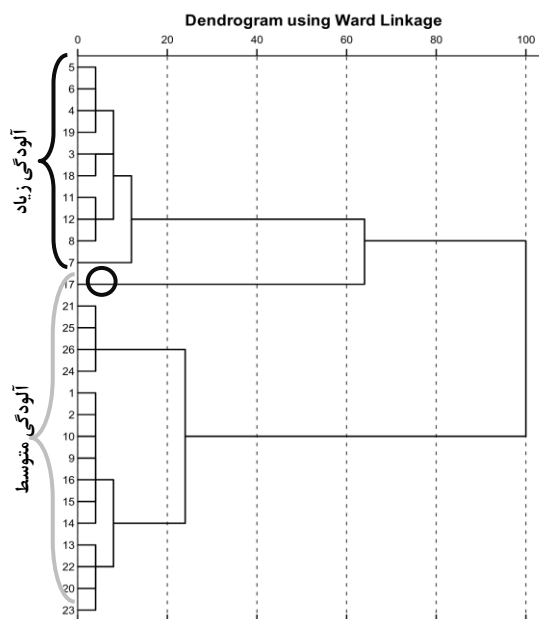
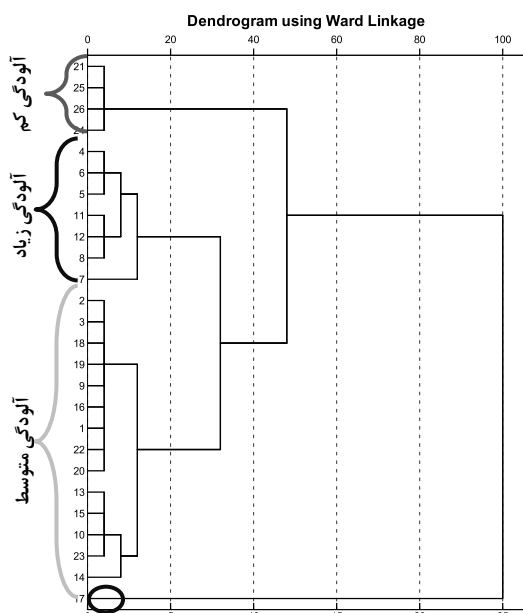
### تحلیل نتایج آنالیز خوشه‌ای

با توجه به درختواره‌های به دست آمده از آنالیز خوشه‌ای در شکل‌های ۲ و ۳ ایستگاه‌های پایش، بر اساس شاخص اسنیدز<sup>۱</sup> و در یک سوم از  $D_{Max}$  Kazama an Shrestha, 2007 و Singh et al., 2004 در چهار دسته‌ی با آلودگی کم، متوسط، زیاد و خیلی زیاد طبقه‌بندی شدند. با توجه به نتایج آنالیز خوشه‌ای

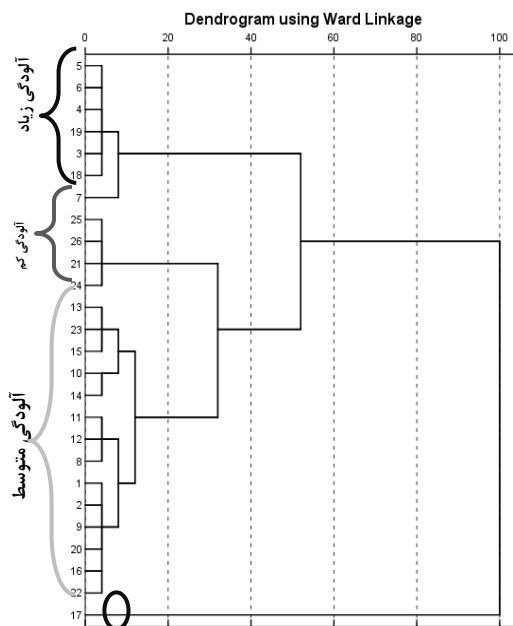
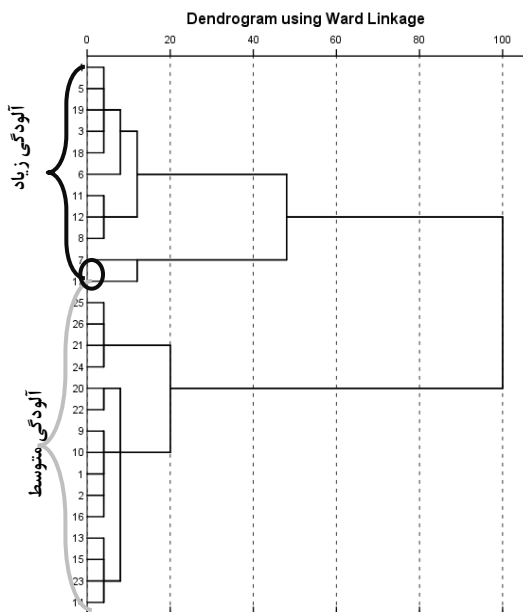
<sup>1</sup> Sneath's Index

شماره ۴، ۵، ۶، ۷، ۸، ۱۱، ۱۲) و در فصل پاییز نیز ایستگاه‌ها در سه دسته اصلی با آلودگی کم (ایستگاه‌های شماره ۲۱، ۲۴، ۲۵، ۲۶)، متوسط (ایستگاه‌های شماره ۱، ۲، ۸، ۹، ۱۰، ۱۱، ۱۲، ۱۳، ۱۴، ۱۵، ۱۶، ۲۰، ۲۲، ۲۳) و زیاد (ایستگاه‌های شماره ۳، ۴، ۵، ۶، ۷، ۱۸ و ۱۹) طبقه‌بندی شدند.

۱۵، ۱۶، ۲۰، ۲۱، ۲۲، ۲۳، ۲۴، ۲۵، ۲۶) و زیاد (ایستگاه‌های شماره ۳، ۴، ۵، ۶، ۷، ۸، ۱۱، ۱۲، ۱۸، ۱۹) و در فصل تابستان ایستگاه‌ها در سه دسته اصلی با آلودگی کم (ایستگاه‌های شماره ۲۱، ۲۴، ۲۵، ۲۶)، متوسط (ایستگاه‌های شماره ۱، ۲، ۳، ۹، ۱۰، ۱۳، ۱۴، ۱۵، ۱۶، ۱۸، ۱۹، ۲۰، ۲۲، ۲۳) و زیاد (ایستگاه‌های



شکل (۲): درختواره‌های آنالیز خوشه‌ای ایستگاه‌ها در فصل بهار و تابستان (به ترتیب از راست به چپ)



شکل (۳): درختواره‌های آنالیز خوشه‌ای ایستگاه‌ها در فصل پاییز و زمستان (به ترتیب از راست)



زیاد به ترتیب ۰/۵۷، ۰/۷۴ و ۰/۶۹ و در فصل زمستان برای ایستگاه‌های با آلودگی متوسط و زیاد به ترتیب ۰/۶۸ و ۰/۸۱ به دست آمد. لذا امکان اجرای PFA و PCA را به منظور استفاده در این مطالعه تایید کرد. ولی برای ایستگاه دشت شور با آلودگی خیلی زیاد با توجه به تعداد کم داده‌ها نسبت به متغیرها امکان انجام آزمون KMO برای داده‌ها میسر نشد (سرمد و همکاران، ۱۳۸۹) و قطعاً امکان اجرای PFA و PCA نیز وجود نداشت.

### تحلیل نتایج مولفه‌های اصلی و عاملی (PCs و VF<sub>s</sub>)

بررسی نتایج مولفه‌های اصلی و عاملی در جدول ۲ بیان‌گر تغییرات پارامترهای کیفی آب در فصول مختلف می‌باشد. مقدار KMO در فصل بهار برای ایستگاه‌های با آلودگی متوسط و زیاد به ترتیب ۰/۷۴ و ۰/۸۲ و در فصل تابستان برای ایستگاه‌های با آلودگی کم، متوسط و زیاد به ترتیب ۰/۵۳، ۰/۷۹ و ۰/۷۸ و در فصل پاییز برای ایستگاه‌های با آلودگی کم، متوسط و

جدول (۲): نتایج تحلیل مولفه‌های اصلی و عاملی در فصل بهار و تابستان

فصل	میزان آلودگی	%Na	A.R.S	K	Na	Mg	Ca	SO <sub>4</sub>	Cl
بهار	آلودگی متوسط	عامل ۱	۰/۹۶	۰/۰۳	۰/۹۶	-۰/۱۲	-۰/۲۳	۰/۳۵	۰/۹۴
		عامل ۲	-۰/۰۹	۰/۱۰	۰/۰۳	۰/۷۱	۰/۷۲	-۰/۰۲	۰/۰۷
		عامل ۳	۰/۰۹	۰/۷۸	۰/۱۸	۰/۱۳	۰/۱۷	۰/۶۷	۰/۱۸
		عامل ۴	۰/۰۶	۰/۰۲	۰/۰۲	۰/۲۷	-۰/۳۸	۰/۰۳	-۰/۰۱
	آلودگی زیاد	عامل ۱	۰/۹۶	۰/۱۷	۰/۹۲	۰/۱۵	-۰/۴۸	۰/۴۷	۰/۹۴
		عامل ۲	-۰/۰۲	۰/۸۴	۰/۳۷	۰/۸۳	-۰/۷۴	۰/۷۹	۰/۲۹
		عامل ۳	۰/۲۰	۰/۰۰	۰/۰۹	۰/۰۸	۰/۲۶	۰/۱۵	۰/۰۵
	تابستان	آلودگی کم	عامل ۱	۰/۹۵	۰/۰۷	۰/۹۸	۰/۱۵	-۰/۲۴	۰/۶۷
عامل ۲			-۰/۲۳	۰/۱۷	۰/۰۴	۰/۴۰	۰/۸۵	۰/۳۹	۰/۲۴
عامل ۳			-۰/۰۴	-۰/۵۸	۰/۰۱	۰/۷۷	-۰/۲۹	-۰/۰۱	-۰/۲۴
آلودگی متوسط		عامل ۱	۰/۹۷	۰/۲۱	۰/۹۷	۰/۲۰	۰/۳۳	۰/۳۲	۰/۹۶
		عامل ۲	۰/۱۰	-۰/۶۹	۰/۰۸	-۰/۱۲	۰/۱۴	۰/۵۸	۰/۰۳
		عامل ۳	۰/۰۱	۰/۲۱	۰/۱۶	۰/۸۴	۰/۲۴	۰/۶۲	۰/۱۸
		عامل ۴	-۰/۱۲	-۰/۰۸	۰/۰۲	۰/۰۷	۰/۷۸	۰/۱۷	۰/۰۶
آلودگی زیاد		عامل ۱	۰/۹۷	۰/۴۹	۰/۹۶	-۰/۰۳	۰/۵۹	۰/۵۹	۰/۹۶
	عامل ۲	-۰/۰۴	۰/۶۳	۰/۲۴	۰/۸۹	۰/۴۹	۰/۶۶	۰/۲۲	
	عامل ۳	-۰/۰۱	-۰/۰۶	۰/۱۲	-۰/۰۶	۰/۴۴	۰/۲۶	۰/۰۹	
	عامل ۴	۰/۱۳	-۰/۴۰	۰/۰۴	۰/۲۷	-۰/۲۵	-۰/۲۴	۰/۰۷	
پاییز	آلودگی کم	عامل ۱	۰/۸۸	۰/۹۷	۰/۹۶	-۰/۳۸	-۰/۰۷	۰/۵۶	۰/۸۳
		عامل ۲	-۰/۴۳	-۰/۰۷	-۰/۰۷	۰/۴۷	۰/۸۹	۰/۲۵	۰/۱۹
	آلودگی متوسط	عامل ۱	۰/۹۶	-۰/۰۸	۰/۹۰	۰/۲۳	۰/۰۰	۰/۰۸	۰/۹۵
		عامل ۲	-۰/۰۴	۰/۰۲	۰/۱۷	۰/۵۹	۰/۷۷	۰/۹۴	۰/۱۳
		عامل ۳	-۰/۱۷	۰/۷۷	۰/۰۰	۰/۵۰	۰/۳۲	۰/۰۲	-۰/۰۴
	عامل ۴	۰/۰۶	۰/۱۱	۰/۰۱	۰/۲۷	-۰/۴۴	۰/۰۶	-۰/۰۵	
	آلودگی زیاد	عامل ۱	۰/۰۶	۰/۶۳	۰/۵۵	۰/۸۳	۰/۶۱	۰/۹۸	۰/۸۲
		عامل ۲	۰/۹۷	۰/۷۶	۰/۱۶	۰/۵۴	-۰/۰۹	-۰/۰۷	۰/۵۴
عامل ۳		-۰/۱۲	۰/۰۹	۰/۰۴	۰/۶۵	-۰/۲۸	-۰/۰۲	۰/۰۳	
عامل ۴	-۰/۱۲	۰/۱۹	۰/۰۲	۰/۱۴	۰/۱۹	-۰/۰۵	۰/۰۴		

ادامه جدول (۲): نتایج تحلیل مولفه‌های اصلی و عاملی در فصل بهار و تابستان

فصل	میزان آلودگی	%Na	A.R.S	K	Na	Mg	Ca	SO <sub>4</sub>	Cl	
زمستان	عامل ۱	۰/۹۳	۰/۹۳	۰/۱۳	۰/۸۵	۰/۸۰	-۰/۰۳	۰/۳۶	۰/۹۵	
	عامل ۲	-۰/۱۸	-۰/۱۳	۰/۰۴	-۰/۱۷	۰/۰۳	۰/۹۴	۰/۱۱	۰/۰۳	
	متوسط	-۰/۱۶	-۰/۱۷	۰/۰۰	-۰/۱۵	۰/۹۰	-۰/۱۵	-۰/۴۴	-۰/۰۹	
	عامل ۴	۰/۱۲	۰/۲۰	۰/۸۹	۰/۱۳	-۰/۰۱	۰/۰۳	۰/۲۱	۰/۱۸	
آلودگی زیاد	عامل ۱	۰/۹۵	۰/۹۲	۰/۳۴	۰/۹۳	۰/۱۹	۰/۵۶	۰/۵۹	۰/۹۴	
	عامل ۲	-۰/۰۶	۰/۲۴	۰/۴۷	۰/۱۹	۰/۷۶	۰/۳۲	۰/۵۵	۰/۱۵	
	عامل ۳	۰/۰۰	۰/۱۸	۰/۳۸	۰/۲۵	-۰/۰۱	۰/۶۴	۰/۵۰	۰/۲۶	
فصل	میزان آلودگی	HCO <sub>3</sub>	pH	CE	S.D.T	Q	مقدار ویژه	درصد اطلاعات	درصد تجمعی	تعداد سطر و ستون
بهار	عامل ۱	-۰/۴۳	۰/۰۱	۰/۴۹	۰/۴۵	۰/۵۱	۴/۷۴	۳۶/۴۵	۳۶/۴۵	۱۳*۱۹۱
	عامل ۲	۰/۷۹	-۰/۰۸	۰/۸۴	۰/۸۶	-۰/۴۷	۳/۳۴	۲۵/۷۱	۶۲/۱۷	
	متوسط	-۰/۲۰	۰/۰۴	۰/۰۱	۰/۰۱	۰/۳۹	۱/۳۹	۱۰/۶۷	۷۲/۸۴	
	عامل ۴	-۰/۲۱	۰/۹۲	-۰/۰۸	-۰/۰۱	-۰/۱۱	۱/۵۱	۸/۸۵	۸۱/۶۹	
آلودگی زیاد	عامل ۱	-۰/۴۸	۰/۰۲	۰/۶۹	-۰/۷۹	-۰/۰۳	۵/۴۳	۴۱/۷۷	۴۱/۷۷	۱۳*۱۲۶
	عامل ۲	۰/۲۹	۰/۰۱	۰/۳۹	-۰/۵۶	-۰/۴۵	۳/۶۰	۲۷/۷۳	۶۹/۴۹	
	عامل ۳	-۰/۶۶	۰/۸۴	-۰/۰۱	-۰/۰۱	-۰/۵۸	۱/۶۴	۱۲/۶۴	۸۲/۱۴	
آلودگی کم	عامل ۱	-۰/۲۶	۰/۰۳	۰/۳۹	۰/۳۸	-۰/۴۹	۴/۶۷	۳۵/۸۹	۳۵/۸۹	۱۳*۵۵
	عامل ۲	۰/۸۵	-۰/۶۹	۰/۸۹	۰/۸۹	۰/۰۷	۴/۰۲	۳۰/۸۹	۶۶/۷۸	
	عامل ۳	۰/۳۳	۰/۰۹	۰/۱۰	۰/۱۰	۰/۵۸	۱/۵۴	۱۱/۸۸	۷۸/۶۶	
تابستان	عامل ۱	-۰/۱۰	۰/۱۴	۰/۹۳	۰/۹۳	۰/۳۳	۵/۸۵	۴۴/۹۷	۴۴/۹۷	۱۳*۱۸۳
	عامل ۲	-۰/۵۷	-۰/۰۷	۰/۰۴	۰/۰۵	۰/۷۱	۱/۷۲	۱۳/۲۰	۵۸/۱۷	
	متوسط	۰/۰۱	۰/۵۴	۰/۲۷	۰/۲۸	۰/۱۰	۱/۷۱	۱۳/۱۸	۷۱/۳۶	
	عامل ۴	۰/۵۹	-۰/۶۳	۰/۱۴	۰/۱۴	۰/۰۰	۱/۴۶	۱۱/۲۳	۸۲/۵۹	
آلودگی زیاد	عامل ۱	-۰/۷۳	-۰/۰۸	۰/۸۹	۰/۸۶	۰/۱۳	۶/۷۹	۵۲/۲۴	۵۲/۲۴	۱۳*۸۹
	عامل ۲	۰/۰۸	۰/۵۱	۰/۳۸	۰/۴۴	۰/۰۵	۲/۳۵	۱۸/۱۲	۷۰/۳۶	
	عامل ۳	۰/۳۴	-۰/۹۵	۰/۱۶	۰/۱۹	-۰/۱۱	۱/۳۹	۱۰/۷۰	۸۱/۰۶	
	عامل ۴	۰/۳۰	۰/۰۸	-۰/۰۶	-۰/۰۹	۰/۹۴	۱/۳۸	۱۰/۵۹	۹۱/۶۵	
آلودگی کم	عامل ۱	-۰/۳۷	-۰/۰۳	۰/۱۷	۰/۱۷	-۰/۸۵	۵/۶۱	۴۳/۱۸	۴۳/۱۸	۱۳*۵۱
	عامل ۲	۰/۸۷	۰/۵۵	۰/۹۷	۰/۹۷	-۰/۰۴	۴/۳۲	۳۳/۲۶	۷۶/۴۴	
پاییز	عامل ۱	-۰/۰۶	-۰/۰۴	۰/۶۹	۰/۶۶	۰/۱۵	۴/۵۷	۳۵/۱۴	۳۵/۱۴	۱۳*۱۶۹
	عامل ۲	۰/۰۳	۰/۰۳	۰/۶۵	۰/۶۶	۰/۶۵	۳/۲۱	۲۴/۶۷	۵۹/۸۱	
	متوسط	۰/۷۱	۰/۰۶	۰/۲۳	۰/۲۳	-۰/۲۷	۱/۶۸	۱۲/۹۲	۷۲/۷۳	
	عامل ۴	-۰/۵۳	۰/۹۱	-۰/۱۳	-۰/۱۴	۰/۱۱	۱/۴۳	۱۱/۰۳	۸۳/۷۷	
آلودگی زیاد	عامل ۱	-۰/۱۸	-۰/۲۹	۰/۹۳	۰/۹۴	-۰/۱۲	۶/۰۹	۴۶/۸۷	۴۶/۸۷	۱۳*۸۶
	عامل ۲	-۰/۳۶	-۰/۰۳	۰/۳۲	۰/۲۸	-۰/۰۶	۲/۴۷	۱۸/۹۷	۶۵/۸۴	
	عامل ۳	۰/۳۴	۰/۰۰	۰/۰۶	۰/۰۲	۰/۸۵	۱/۳۸	۱۰/۶۱	۷۶/۴۵	
	عامل ۴	۰/۶۲	-۰/۸۷	۰/۰۳	۰/۰۴	۰/۲۰	۱/۲۹	۹/۹۸	۸۶/۴۳	

ادامه جدول (۲): نتایج تحلیل مولفه‌های اصلی و عاملی در فصل بهار و تابستان

فصل	میزان آلودگی	HCO <sub>3</sub>	pH	CE	S.D.T	Q	مقدار ویژه	درصد اطلاعات	درصد تجمعی	تعداد سطر و ستون
زمستان	عامل ۱	-۰/۳۱	۰/۰۱	۰/۸۰	۰/۷۶	۰/۳۴	۴/۹۷	۳۸/۲۶	۳۸/۲۶	۱۳*۱۸۱
	عامل ۲	۰/۶۷	-۰/۴۷	۰/۵۰	۰/۵۴	۰/۰۵	۲/۲۱	۱۶/۹۹	۵۵/۲۶	
	عامل ۳	۰/۶۰	-۰/۰۴	۰/۲۶	۰/۲۷	-۰/۳۸	۱/۷۶	۱۳/۵۶	۶۸/۸۲	
	عامل ۴	-۰/۱۲	۰/۵۶	-۰/۰۲	-۰/۰۳	۰/۵۷	۱/۵۹	۱۲/۲۹	۸۱/۱۱	
بهار	عامل ۱	-۰/۷۰	۰/۰۳	۰/۸۶	۰/۸۴	۰/۱۱	۶/۲۹	۴۸/۳۶	۴۸/۳۶	۱۳*۱۲۱
	عامل ۲	۰/۱۰	۰/۲۰	۰/۳۴	۰/۳۳	-۰/۷۶	۲/۱۹	۱۶/۸۳	۶۵/۱۹	
	عامل ۳	۰/۲۱	-۰/۸۹	۰/۳۵	۰/۳۶	۰/۰۹	۲/۰۷	۱۵/۸۹	۸۱/۰۹	

EC و T.D.S با بار مثبت ۰/۸۹ و ۰/۹۷ نقش به‌سزایی در انتقال مواد غذایی دارند.

با توجه به نتایج جدول ۲ عامل اول در فصل بهار و در ایستگاه‌های با آلودگی زیاد، در فصل تابستان، پاییز و زمستان در ایستگاه‌های با آلودگی متوسط و زیاد به‌ترتیب ۴۱/۷۷، ۴۴/۹۷، ۵۲/۲۴، ۳۵/۱۴، ۲۶/۸۷، ۳۸/۴۶ و ۴۸/۳۸ درصد آلودگی را شامل شده و دارای عمده متغیرهای Na، S.A.R، Cl، Na، EC و T.D.S می‌باشد. به نظر می‌رسد عمده دلیل وجود مقدار زیاد یون‌های Na، Cl و هم‌چنین T.D.S در آب در محدوده مورد مطالعه، با توجه به بررسی‌های زمین‌شناسی صورت‌گرفته، وجود سازندهای فرسایش‌پذیر مثل آغاچاری، رازک-گچساران، گورپی-پابده، کژدمی و تشکیلات نمکی سری هرمز در مسیر حرکت آب می‌باشد (فیض‌نیا و همکاران، ۱۳۸۹). یون Na از سیلیکات‌ها و Cl از انحلال نهشته‌های نمکی به همراه مواد جامد محلول وارد آب‌های سطحی می‌شوند که می‌تواند بیان‌گر اهمیت مواد جامد محلول به‌عنوان بستر انتقال آلاینده‌ها باشد که با نتایج تحقیقات Walling et al., 2000 و and Woodward, 2007 و Walling مبنی بر ارتباط و انتقال آلودگی‌ها با مواد جامد محلول مطابقت دارد. با توجه به اینکه EC به عنوان متغیر موثر در عامل اول همراه Na و Cl ظاهر شده می‌توان چنین استدلال نمود که یون‌های Na و Cl نقش عمده‌ای در افزایش EC آب در ایستگاه‌ها

مقدار بار عاملی به‌دست آمده از این روش ملاک انتخاب متغیرهای کیفی اصلی قرار گرفت که تعیین مقدار این بار عاملی بسته به شرایط تحقیق و پیچیدگی و وسعت منطقه مورد مطالعه متفاوت خواهد بود (Ouyang, 2005). بر اساس نظر Liu et al., 2003 طبقه‌بندی صورت‌گرفته برای قدر مطلق بار عاملی حاصل از اجرای PFA و PCA به‌صورت قوی، متوسط و ضعیف به‌ترتیب شامل بار عاملی بزرگ‌تر از ۰/۷۵، ۰/۵ تا ۰/۷۵ و کوچک‌تر از ۰/۵ می‌باشد.

در این تحقیق بار عاملی بزرگ‌تر از ۰/۷۵ به‌دلیل وسعت منطقه مورد مطالعه و غیر خطی بودن و دینامیک بودن سیستم رودخانه کارون انتخاب شد.

در ایستگاه‌های با آلودگی کم، عامل اول در فصل تابستان و پاییز و ایستگاه‌های با آلودگی متوسط فصل بهار به‌ترتیب با ۳۵/۸۹، ۴۳/۱۸ و ۳۶/۴۵ درصد بیش‌ترین سهم آلودگی را دارا می‌باشد و شامل متغیرهای آلودگی: Na، S.A.R، Cl است که با توجه به نقش فرعی دبی در فصل تابستان با بار منفی ۰/۴۹ و نقش اصلی آن در فصل پاییز با بار منفی ۰/۸۵ بیان‌گر ارتباط معکوس دبی جریان آب و متغیرهای آلودگی ذکر شده می‌باشد. عامل دوم در هر دو فصل به‌ترتیب ۳۰/۸۹ و ۳۳/۲۶ درصد سهم آلودگی را دارا می‌باشد و دو متغیر اصلی آلودگی شامل

بزرگ از روش‌های آماری چند متغیره‌ی آنالیز خوشه‌ای و تحلیل عاملی و مولفه‌های اصلی استفاده شد. نتایج به‌دست آمده از آنالیز خوشه‌ای حاکی از تغییرات مکانی متغیرها و طبقه‌بندی آن‌ها در چهار دسته با آلودگی‌های کم، متوسط، زیاد و خیلی زیاد است که در دسته با آلودگی خیلی زیاد تنها ایستگاه دشت شور قرار گرفت که با توجه به تعداد کم داده‌ها نسبت به متغیرها و عدم امکان اجرای KMO امکان اجرای آنالیزهای بعدی میسر نشد. نتایج به‌دست آمده از آنالیز مولفه‌های اصلی و چرخش این مولفه‌ها و در نهایت آنالیز عاملی متغیرهای ایستگاه‌های با آلودگی کم، متوسط و زیاد در چهار فصل بیان‌گر تغییرات زمانی متغیرهای مذکور می‌باشد به‌طوری‌که عامل اول با متغیرهای %Na، S.A.R، EC، Cl، Na و T.D.S در ایستگاه‌های با آلودگی متوسط و زیاد در فصل تابستان و زمستان دارای درصد سهم بیش‌تری نسبت به بهار و پاییز داشت. در نهایت ارزیابی تغییرات مکانی و زمانی متغیرهای کیفی آب در حوزه آبخیز کارون بزرگ به خوبی نشان می‌دهد که تشکیلات زمین‌شناسی مخرب به عنوان منبع فیزیکی‌وشیمیایی مهم‌ترین عامل کنترل کیفیت آب حوزه آبخیز به نظر می‌رسد. لذا جهت بهره‌وری مناسب از منابع آب رودخانه‌ها و جلوگیری از کاهش کیفیت آن‌ها پیشنهاد می‌شود تعیین حریم کیفی و زیست محیطی رودخانه به‌طور ویژه‌ای مورد توجه قرار گیرد و ساخت طرح‌های عمرانی و فعالیت‌های کشاورزی و آبی‌پروری و اثرات زیست محیطی آن‌ها دقیقاً ارزیابی شود.

داشته‌اند و لذا EC در همه فصول به عنوان یک متغیر موثر در آلودگی ایستگاه‌ها شناخته شد که با نتایج Ouyang et al., 2005 درباره حضور EC در همه فصول هم‌سو می‌باشد.

بقیه متغیرهای آلودگی که عمدتاً مواد معدنی (K, Mg, Ca) هستند به عنوان عوامل دوم، سوم و چهارم در ایستگاه‌های فوق ظاهر شده‌اند و دارای درصد سهم کمی در ایجاد آلودگی هستند. هم‌چنین دقت در مقادیر درصد اطلاعات عامل اول در چهار فصل و در ایستگاه‌های با آلودگی متوسط و زیاد نشان دهنده‌ی سهم بیش‌تر متغیرهای آلودگی عامل اول به‌ترتیب در فصل تابستان و زمستان می‌باشد که با نتایج Razmkhah et al., 2010 مبنی بر تغییرات زمانی متغیرهای آلودگی و سهم بیش‌تر متغیرهای به‌دست آمده در عامل اول در فصل تابستان و زمستان مطابقت دارد. نکته قابل توجه در جداول ۲ و ۳ در ایستگاه‌های با آلودگی زیاد در فصل بهار، تابستان، پاییز و زمستان وجود قلیائیت به عنوان عامل سوم یا چهارم به‌ترتیب با ۱۲/۶۴، ۱۰/۷۰، ۹/۹۸ و ۱۵/۸۹ درصد بیان‌گر نقش موثر منابع فیزیکی‌وشیمیایی تامین‌کننده متغیرهای آلودگی آب می‌باشد (Kazama and Shrestha, 2007). (Li et al., 2015 و Al-Badai et al., 2013).

## نتیجه‌گیری

در این تحقیق جهت ارزیابی تغییرات مکانی و زمانی ۱۳ متغیر کیفی آب در حوزه آبخیز کارون

## منابع

- اسلامیان، س. س. و ی. اسروش. ۱۳۸۲. بررسی تاثیر احداث سدها بر پارامترهای اقلیمی. سومین کنفرانس منطقه‌ای و اولین کنفرانس ملی تغیر اقلیم، اصفهان، ۲۹مهر تا ۱ آبان، ۱۳۸۲. ۵ صفحه.
- بایزیدی، ا. ب. اولادی و ن. عباسی. ۱۳۸۸. تحلیل داده‌های پرسش‌نامه‌ای به کمک نرم‌افزار 18 (PASW) SPSS. انتشارات عابد، چاپ اول، ۲۵۰ ص.
- سرمد، ز. ع. بازرگان و ا. حجازی. ۱۳۸۹. روش‌های تحقیق در علوم رفتاری. انتشارات آگه، چاپ نوزدهم، ۴۰۸ ص.

- صادقی، س. ح. ر. و م. کیانی هرچگانی. ۱۳۸۹. بررسی روند تغییرات زمانی کمیّت و کیفیت آب رودخانه کجور. دومین همایش شناخت معضلات آبخیزداری و ارائه راه حل‌های مناسب در حوزه‌های آبخیز کارون و زاینده‌رود، ۱۸ و ۱۹ اسفندماه ۱۳۸۹ - مرکز تحقیقات کشاورزی و منابع طبیعی استان چهارمحال و بختیاری. ۵ صفحه.
- صادقی، س. ح. ر. ح. ر. مرادی، م. مزین و م. وفاخواه. ۱۳۸۴. کارآیی روش‌های مختلف تجزیه و تحلیل آماری در مدل‌سازی بارش-رواناب (مطالعه موردی: حوزه آبخیز کسلیان). مجله علوم کشاورزی و منابع طبیعی، ۱۲(۳): ۸۱-۹۰.
- صادقی، س. ح. ر. ع. نجفی و م. وفاخواه. ۱۳۸۵. تحلیل منطقه‌ای برآورد رسوب معلق درحوضه اصفهان و سیرجان. مجله تحقیقات منابع آب ایران، ۲(۳): ۵۱-۶۵.
- فیض‌نیا، س. م. نصری، ع. نجفی و ح. نخکوب. ۱۳۸۷. نقش رسوب‌زایی سازنده‌های زمین‌شناسی و تعیین سهم استانی حوزه آبخیز سد شهید عباسپور (حوزه آبخیز کارون ۱). حقیقات مرتع و بیابان ایران، ۱۵(۴): ۴۲۳-۴۳۵.
- کلاین، پ. ۱۳۸۱. راهنمای آسان تحلیل عاملی. ترجمه علیی. م. و س. م. میرسندسی، انتشارات دانشگاه امام حسین (ع)، ۷۰ص.
- نجفی، ع. و م. نصری. ۱۳۸۸. عوامل موثر در سیلاب حوزه آبخیز اصفهان-سیرجان به روش تحلیل عاملی. مجله جغرافیا و برنامه‌ریزی محیطی، ۳۶(۴): ۱۰۱-۱۱۸.
- نجعی، م. ۱۳۸۸. مقدمه‌ای بر آب‌های زیر زمینی. انتشارات آراد کتاب، چاپ اول، ۱۹۸ ص.
- نوری، ر. ر. کراچیان، ا. خدادادی‌دریان و ا. شکیبایی‌نیا. ۱۳۸۶. ارزیابی اهمیت ایستگاه‌های پایش کیفی رودخانه‌ها با استفاده از آنالیز مولفه‌های اصلی و آنالیز فاکتور، مطالعه موردی: رودخانه کارون، آب و فاضلاب، ۶۳: ۶۰-۶۹.
- نوشادی، م. ع. آذرپیکان و ا. نوحه‌گر. ۱۳۸۸. بررسی کیفیت آب شرب بندر عباس با استفاده از آنالیز خوشه‌ای و تحلیل عاملی. مجله پژوهش آب ایران، ۳(۵): ۷۹-۸۲.
- Al-Badaii, F., M. Shuhaimi-Othman and M. B. Gasim. 2013. Water quality assessment of the Semenyih river, Selangor, Malaysia. *Journal of Chemistry*. 2013: 1-10.
- Astel, A., S. Tsakovski, P. Barbieri and V. Simeonov. 2007. Comparison of self-organizing maps classification approach with cluster and principal components analysis for large environmental data sets. *Water Research*. 41: 4566 – 4578.
- Bartram, J. and R. Balance. 1996. *Water quality monitoring - a practical guide to the design and implementation of freshwater quality studies and monitoring programmer*, Published on behalf of United Nations Environment Programme and the World Health Organization (UNEP/WHO). 380 p.
- Bierman, P., M. Lewis, B. Ostendorf and J. Tanner. 2011. A review of methods for analysing spatial and temporal patterns in coastal water quality. *Ecological Indicators*. 11: 103-114.
- Li, D., D. Huang, C. Guo and X. Guo. 2015. Multivariate statistical analysis of temporal-spatial variations in water quality of a constructed wetland purification system in a typical park in Beijing, China. *Environmental monitoring and assessment*. 187(1): 1-14.
- Liu, C. W., K. H. Lin and Y. M. Kuo. 2003. Application of factor analysis in the assessment of groundwater quality in a Blackfoot disease area in Taiwan. *Science in the Total Environment*. 313: 77-89.
- Melloul, M. and M. Collin. 1998. A proposed index for aquifer water quality assessment: the case of Israel's Sharon region. *J. Environmental Management*. 54(2): 131-142.
- Ouyang, Y. 2005. Application of principal component and factor analysis to evaluate surface water quality monitoring network. *Water Research*. 39: 2621-2635.

- Ouyang Y., P. Nkedi-Kizza, Q. T. Wu, D. Shinde and C. H. Huang. 2006. Assessment of seasonal variations in surface water quality. *Water Research*. 40: 3800–3810.
- Parinet, B., A. Lhote and B. Legube. 2004. Principal component analysis: an appropriate tool for water quality evaluation and management—application to a tropical lake system. *Ecological Modeling*. 178: 295–311.
- Razmkhah, H., A. Abrishamchi and A. Torkian. 2010. Evaluation of spatial and temporal variation in water quality by pattern recognition techniques: A case study on Jajrood River (Tehran, Iran). *J. Environmental Management*. 91: 852–860.
- Shrestha, S. and F. Kazama. 2007. Assessment of surface water quality using multivariate statistical techniques: A case study of the Fuji river basin, Japan. *Environmental Modelling & Software*. 22: 464-475.
- Simeonov, V., J. A. Stratis, C. Samara, G. Zachariadis, D. Voutsas, A. Anthemidis, M. Sofoniou and T. H. Kouimtzis. 2003. Assessment of the surface water quality in Northern Greece. *Water Research*. 37: 4119- 4124.
- Singh, K. P., A. Malik, D. Mohan and S. Sinha, 2004. Multivariate statistical techniques for the evaluation of spatial and temporal variations in water quality of Gomti River (India) a case study. *Water Research*. 38: 3980–3992.
- Singh, K. P., A. Malik, and S. Sinha. 2005. Water quality assessment and apportionment of pollution sources of Gomti river (India) using multivariate statistical techniques—a case study. *Analytica Chimica Acta*. 538(1): 355-374.
- Vega, M., R. Pardo, E. Barrado and L. Deban. 1998. Assessment of seasonal and polluting effects on the quality of river water by exploratory data analysis. *Water Research*. 32 (12): 3581–3592.
- Walling, D. E., Ph. N. Owens, B. D. Waterfall, G. J. L. Leeks and P. D. Wass. 2000. The particle size characteristics of fluvial suspended sediment in the Humber and Tweed catchments, UK. *Science in the Total Environment*. 251/252: 205-222.
- Woodward, J. C. and D. E. Walling. 2007. Composite suspended sediment particles in river systems: their incidence, dynamics and physical characteristics. *Hydrological Processes*. 21: 3601–3614.

## Analysis of Spatial and Temporal Variation in Water Quality in Karoon Basin using Multivariate Statistical Techniques

M. Kiani Harchegani<sup>1</sup>, S. Kiani Harchegani<sup>2</sup> and S.H.R. Sadeghi<sup>3\*</sup>

### Abstract

Multivariate statistical techniques, such as cluster analysis (CA), principal component analysis (PCA), factor analysis (FA), were applied for the evaluation of temporal/spatial variations and the interpretation of a large complex water quality data set of the Karoon river basin, generated during 13 years (1994-2006) monitoring of 13 parameters at 26 different sites. Hierarchical cluster analysis grouped 26 sampling sites into four clusters, i.e., relatively less polluted (LP), medium polluted (MP), highly polluted (HP) and extreme polluted (EP) sites, based on the similarity of water quality characteristics. PCA/FA, applied to the data sets of the three different groups (LP, MP and HP) obtained from CA, and Consequently effective variables reduction from PCA/FA in this case was found in VF1 and were included %Na, S.A.R, Na, Cl, Ec and T.D.S. VF1 explaining 35.89, 45.18 and 36.43% of the total variance in water quality data sets of LP areas respectively for the summer, autumn season and MP areas, for the spring season and also VF1 explaining 41.77, 44.97, 52.24, 35.14, 26.87, 38.46 and 48.38% of the total variance in water quality data sets of HP areas for the spring season and MP and HP areas, respectively for the summer, autumn and winter season.

**Keywords:** Cluster analysis, Factor analysis, Karoon basin, Principal component analysis, Water quality.

<sup>1</sup> PhD , Department of Watershed Management Engineering, Faculty of Natural Resources, Tarbiat Modares University, Noor 46417-76489, Mazandaran, Iran.

<sup>2</sup> PhD Student in Hydraulic Structures, Department of Water Sciences Engineering, Shahid Chamran University of Ahvaz

<sup>3</sup> Professor (Corresponding Author), Department of Watershed Management Engineering, Faculty of Natural Resources, Tarbiat Modares University, Noor 46417-76489, Mazandaran, Iran and a member of Watershed Management Society of Iran, Email: Sadeghi@modares.ac.ir